

ПРАВИЛА БЕЗОПАСНОСТИ

ПРОЧИТАЙТЕ И СЛЕДУЙТЕ ВСЕМ ИНСТРУКЦИЯМ
ПЕРЕД СБОРКОЙ И ИСПОЛЬЗОВАНИЕМ
данного оборудования. СОХРАНИТЕ ИХ ДЛЯ
ИСПОЛЬЗОВАНИЯ В БУДУЩЕМ.

БАССЕЙН ПРЕМИУМ КЛАССА PRISM FRAME™ / БАССЕЙН ПРЕМИУМ КЛАССА GREYWOOD PRISM FRAME™

Модели 10' - 24' (305см. - 732см.)



Демонстрируется в качестве наглядной иллюстрации.

Не забудьте о других отличных товарах компании Intex: бассейнах, аксессуарах для бассейнов, надувных бассейнах и домашних игрушках, надувных кроватях и лодках, которые можно найти в крупных магазинах или на нашем веб-сайте.

В связи с установкой компании на постоянное усовершенствование изделий, Интекс сохраняет за собой право изменять технические характеристики и внешний вид, в результате чего инструкция будет изменена без уведомления.

INTEX® ©2022 Intex Marketing Ltd. - Intex Development Co. Ltd. - Intex Recreation Corp. All rights reserved/Tous droits réservés/Todos los derechos reservados/Alle Rechte vorbehalten. Printed in China/Imprimé en Chine/Impreso en China/Gedruckt in China.

®™ Trademarks used in some countries of the world under license from/®™ Marques utilisées dans certains pays sous licence de/Marcas registradas utilizadas en algunos países del mundo bajo licencia de/Warenzeichen verwendet in einigen Ländern der Welt in Lizenz von/Intex Marketing Ltd. to/a/a/an Intex Development Co. Ltd., Hong Kong & Intex Recreation Corp., P.O. Box 1440, Long Beach, CA 90801 • Distributed in the European Union by/Distribué dans l'Union Européenne par/Distribuido en la unión Europea por/Vertrieb in der Europäischen Union durch/Intex Trading B.V., Ettenseweg 46, 4706 PB Roosendaal – The Netherlands • Distributed in the UK by Unitex Service (UK) Limited, 21 Holborn Viaduct, London EC1A 2DY, UK.
www.intexcorp.com

СОДЕРЖАНИЕ

Внимание / Правила безопасности.....	3-4
Описание деталей.....	5-7
Инструкции по установке.....	8-10
Обслуживание бассейна и используемые химические препараты.....	11
Выявление неисправностей.....	11
Уход за бассейном & дренаж.....	12
Подготовка к зиме.....	13
Общие правила безопасности при контакте с водой.....	13
Временная гарантия.....	14

Введение:

Спасибо за покупку бассейна INTEX. Пожалуйста, уделите немного внимания прочтению данного руководства по установке бассейна. Данная информация поможет вам продлить срок службы бассейна и позволит обезопасить любые мероприятия, связанные с бассейном. Для установки бассейна требуются как минимум два человека. Большее количество людей поможет установить ваш бассейн за более короткий срок. Инструменты для сборки не требуются.

ПРАВИЛА БЕЗОПАСНОСТИ

ПРОЧИТАЙТЕ И СЛЕДУЙТЕ ВСЕМ ИНСТРУКЦИЯМ ПЕРЕД СБОРКОЙ И ИСПОЛЬЗОВАНИЕМ ДАННОГО ОБОРУДОВАНИЯ.

ВНИМАНИЕ

- **Необходимо постоянное наблюдение взрослых за детьми и инвалидами.**
- Необходимо следить за тем, чтобы дети и животные случайно не попали в бассейн.
- Сборка и разборка бассейна и прилагающихся деталей должна производиться только взрослыми.
- Запрещается нырять, прыгать, или соскальзывать в бассейн.
- Никогда не ныряйте, не прыгайте и не соскальзывайте со сборно-разборного бассейна и не пользуйтесь бассейном, если в нём низкий уровень воды.
- Если бассейн установить не на плоскую ровную поверхность, либо налить в него слишком много воды, то в результате он может опрокинуться, и купающийся в нем человек выпадет наружу.
- Убирайте игрушки и плавательные приспособления из бассейна и вокруг него, когда бассейн не используется. Предметы в бассейне привлекают внимание маленьких детей.
- Держите спасательное оборудование недалеко от места размещения бассейна и список с указанием точных телефонных номеров спасательных служб у ближайшего к бассейну телефонного аппарата.
- Держите игрушки, стулья, столы и другие предметы, по которым ребенок может забраться в бассейн, на расстоянии не менее полутора (1,2) метров от бассейна.
- Никогда не плавайте в одиночку и не позволяйте другим. Возле бассейна необходимо держать средства спасения: спасательный круг с веревкой, багор, длиной не менее 3.65м.
- Не плавайте под воздействием алкоголя и медикаментов.
- Содержите бассейн в чистоте и порядке. Дно бассейна всегда должно просматриваться через воду с внешней стороны бассейна.
- Если пользуетесь бассейном ночью, то он должен быть хорошо освещен, чтобы было видно дно бассейна, лестницу, а также дорожки к бассейну.
- Не разрешайте детям играть с чехлами бассейна; дети могут запутаться, утонуть или причинить себе вред.
- Не подпускайте детей к чехлам для бассейна во избежание запутывания, утопления или других серьезных повреждений.
- Чехлы для бассейна нужно полностью убрать после пользования бассейном. Смотрите, чтобы ни дети, ни взрослые не оказались под чехлом.
- Не укрывайте или не зачехляйте бассейн, пока вы или кто-нибудь еще находится в бассейне.
- Бассейн и область вокруг него должны быть чистыми и сухими во избежание скольжений и падений, не должно быть никаких объектов, способных нанести травму.
- Оберегайте всех пользователей от заражений, сохраняя бассейн чистым. Не глотайте воду из бассейна. Поддерживайте общую гигиену тела.
- Бассейны – оборудование, которое со временем подвергается износу. Правильно эксплуатируйте бассейн. Чрезмерный и ускоренный износ может привести бассейн в негодность. Повреждение бассейна может вызвать выливание большого количества воды на окружающую территорию.
- Этот бассейн только для использования на улице.
- Полностью осушить изделие, если оно не используется в течение длительного периода. Хранить пустое изделие таким образом, чтобы в него не попадала дождевая вода, а так же вода из любого другого источника, и, чтобы изделие было защищено от ветра. См. Инструкцию по хранению.
- Во время использования плавательного бассейна вам понадобится приводить в действие фильтрационный насос как минимум для однократной полной замены воды в течение дня. Для расчета времени работы насоса обратитесь к руководству по вашему насосу.

НЕ СМОТЯ НА ПРОЧНОСТЬ БОРТИКОВ БАСЕЙНА И НАЛИЧИЕ ПОКРЫВАЛА, ЗА БАСЕЙНОМ НЕОБХОДИМО ПОСТОЯННОЕ НАБЛЮДЕНИЕ ВЗРОСЛЫХ. В КОМПЛЕКТ БАСЕЙНА СПАСАТЕЛЬ НЕ ВХОДИТ. ПОЭТОМУ ВЗРОСЛЫЕ ДОЛЖНЫ САМИ ВЫСТУПАТЬ В РОЛИ СПАСАТЕЛЕЙ ИЛИ НАБЛЮДАТЕЛЕЙ И ЗАЩИЩАТЬ ЖИЗНИ ВСЕХ, КТО ПОЛЬЗУЕТСЯ БАСЕЙНОМ, В ОСОБЕННОСТИ ДЕТЕЙ.

НЕСОБЛЮДЕНИЕ ПЕРЕЧИСЛЕННЫХ ВЫШЕ ПРАВИЛ БЕЗОПАСНОСТИ МОЖЕТ ПРИВЕСТИ К ПОВРЕЖДЕНИЮ БАСЕЙНА, ПОЛУЧЕНИЮ ТРАВМ ИЛИ ЛЕТАЛЬНОМУ ИСХОДУ.

СОВЕТЫ:

Владельцы бассейнов, если необходимо, могут получить разрешение на установку заборов, оград или освещения в местном отделе планирования строительства.

ПРАВИЛА БЕЗОПАСНОСТИ

Прочитайте и следуйте всем инструкциям перед сборкой и использованием данного оборудования. Эти предупреждения, инструкции по безопасности отражают наиболее встречаемые риски во время отдыха рядом с водой, но они не предусматривают всех опасностей и всех случаев. Всегда будьте осторожны и внимательны при времяпрепровождении в воде. Сохраните их для использования в будущем. Упаковку необходимо внимательно прочитать и сохранить для обращения в дальнейшем за справочной информацией.

Примечание

- Проверьте все штырьки, болты и/или шурупы на наличие ржавчины, регулярно проверяйте на наличие шероховатостей и острых углов, особенно на легкодоступных поверхностях, чтобы избежать травм.

Безопасность не умеющих плавать

- Компетентный взрослый на протяжении всего времени пользования бассейном должен постоянно и бдительно вести наблюдение за теми, кто плохо плавает или совсем не умеет плавать (помните, что дети до 5-ти лет имеют наибольший риск утонуть).
- Назначьте компетентного взрослого для наблюдения за бассейном каждый раз во время отдыха.
- Слабые пловцы или те, кто не умеет плавать, должны одеть средства спасения для безопасного пользования бассейном.
- Когда бассейн не используется или не находится под контролем, убирайте игрушки из него и наведите порядок вокруг, чтобы не привлекать внимание детей к бассейну.

Защитные устройства

- Рекомендуется установить ограждение (а так же запирать все двери и окна, если возможно), чтобы предотвратить бесконтрольный доступ к бассейну.
- Ограждения, чехлы, сигнализация или другие устройства защиты являются полезными дополнениями, но они не заменят контроль компетентного взрослого.

Защитное оборудование

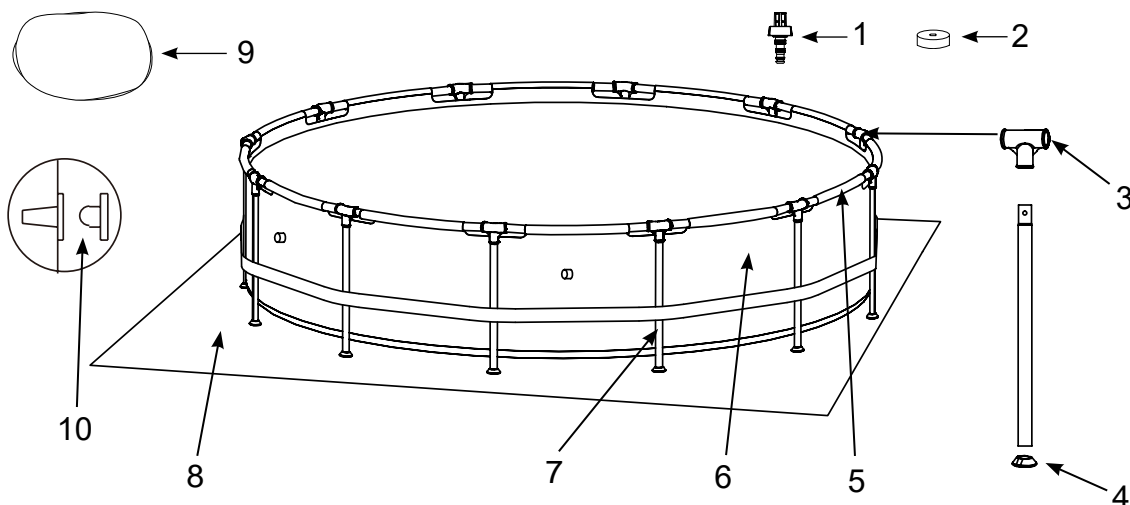
- Рекомендуется держать средства спасения на воде в непосредственной близости с бассейном (например, спасательный круг).
- Держите работающий телефон и список номеров для вызова экстренных служб рядом с бассейном.

Безопасное пользование бассейном

- Поспособствуйте тому, чтобы все пользователи бассейном, особенно дети, научились плавать.
- Выучите основные приёмы оказания первой помощи на воде (кардиопульмональная реанимация) и регулярно поддерживайте уровень знаний. Это может спасти человеку жизнь в экстренной ситуации.
- Проинструктируйте всех пользователей, включая детей, что делать в экстренном случае.
- Ни когда не ныряйте на мелководье. Это может привести к серьёзным травмам или смерти.
- Не пользуйтесь бассейном, принимая алкоголь или лекарства, т.к. это может повлиять на вашу безопасность.
- Перед погружением в бассейн, снимайте защитный чехол-покрывало полностью.
- Защитите пользователей бассейна от заболеваний, передающихся по воде, с помощью ухода за чистотой воды и соблюдением гигиены.
- Храните химикаты (очищающие и дезинфицирующие средства) вне зон, легко доступных для детей.
- Неиспользуемые лестницы необходимо положить в горизонтальное положение.
- Ознакомьтесь и всегда следуйте предупреждениям и предупредительным знакам на стенке бассейна.

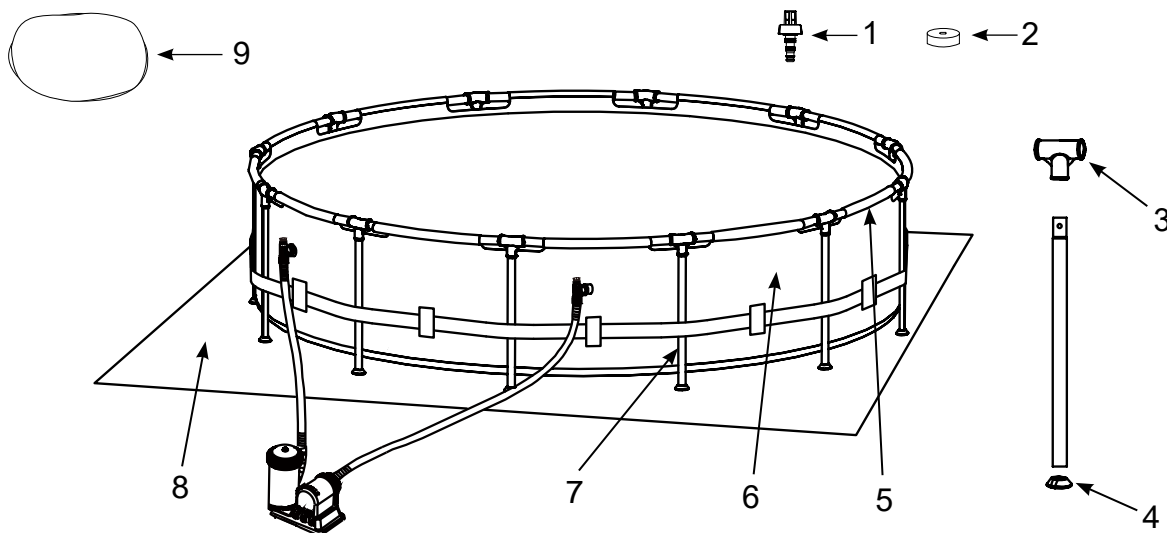
ОПИСАНИЕ ДЕТАЛЕЙ

Перед сборкой оборудования, пожалуйста, ознакомьтесь с содержимым упаковки и деталями.



ПРИМЕЧАНИЕ: Чертёж демонстрируется в качестве наглядной иллюстрации.
Размеры могут не совпадать с реальными. Выполнено не в масштабе.

Модели размером: 10' (305см.), 12' (366см.), 13' (396см.), 14' (427см.), 15' (457см.) & 16' (488см.)
(Номера боковых сторон могут различаться в зависимости от размеров бассейна)



ПРИМЕЧАНИЕ: Чертёж демонстрируется в качестве наглядной иллюстрации.
Размеры могут не совпадать с реальными. Выполнено не в масштабе.

Модели размером: 18' (549см.), 20' (610см.) & 24' (732см.)
(Номера боковых сторон могут различаться в зависимости от размеров бассейна)

ДЛЯ БАССЕЙН ПРЕМИУМ КЛАССА PRISM FRAME™

№ АРТИКУЛА	ОПИСАНИЕ	РАЗМЕР БАССЕЙНА & КОЛИЧЕСТВО									
		10' (305cm)	12' (366cm)	13' (396cm)	14' (427cm)	15' (457cm)	16' (488cm)	16' (488cm) ШЕВРОН	18' (549cm)	20' (610cm)	24' (732cm)
1	СПУСКНАЯ ТРУБА	1	1	1	1	1	1	1	1	1	1
2	КЛАПАН СПУСКНОГО КРАНА	1	1	1	1	1	1	1	2	2	2
3	Т - ШАРНИР	10	12	13	14	15	16	16	18	20	24
4	НАСАДКА ОПОРЫ	10	12	13	14	15	16	16	18	20	24
5	ГОРИЗОНТАЛЬНАЯ БАЛКА	10	12	13	14	15	16	16	18	20	24
6	ПСХ ТКАНЬ БАССЕЙНА (КЛАПАН СПУСКНОГО КРАНА ПРИЛАГАЕТСЯ)	1	1	1	1	1	1	1	1	1	1
7	ВЕРТИКАЛЬНАЯ ОПОРА	10	12	13	14	15	16	16	18	20	24
8	ПОДСТИЛКА (ДОПОЛНИТЕЛЬНО)	-	-	-	1	1	1	1	1	1	1
9	ЧЕХОЛ ДЛЯ БАССЕЙНА (ДОПОЛНИТЕЛЬНО)	-	-	1	1	1	1	1	1	1	1
10	ОТВЕРСТИЯ ДЛЯ ПРИСОЕДИНЕНИЯ ШЛАНГОВ НАСОСА (С 1-МЯ ДОП.)	3	3	3	3	3	-	-	-	-	-

№ АРТИКУЛА	ОПИСАНИЕ	10' X 30"	10' X 39"	12' X 30"	12' X 33"	12' X 36"	12' X 39"	12' X 48"	13' X 39"	14 X 42"
		(305cm X 76cm)	(305cm X 99cm)	(366cm X 76cm)	(366cm X 84cm)	(366cm X 91cm)	(366cm X 99cm)	(366cm X 122cm)	(396cm X 99cm)	(427cm X 107cm)
АРТИКУЛ										
1	СПУСКНАЯ ТРУБА	10201	10201	10201	10201	10201	10201	10201	10201	10201
2	КЛАПАН СПУСКНОГО КРАНА	10649	10649	10649	10649	10649	10649	10649	10649	10649
3	Т - ШАРНИР	12801	12801	12801	12801	12801	12801	12801	12802	12802
4	НАСАДКА ОПОРЫ	12454	12454	12454	12454	12454	12454	12454	12465	12465
5	ГОРИЗОНТАЛЬНАЯ БАЛКА	12807	12807	12807	12807	12807	12807	12807	12809	12809
6	ПСХ ТКАНЬ БАССЕЙНА (КЛАПАН СПУСКНОГО КРАНА ПРИЛАГАЕТСЯ)	10084	12877	10085	12878	12879	10086	10087	12880	10088
7	ВЕРТИКАЛЬНАЯ ОПОРА	12823	12824	12823	12825	12826	12824	12827	12576	12828
8	ПОДСТИЛКА (ДОПОЛНИТЕЛЬНО)	-	-	-	-	-	-	-	-	10080
9	ЧЕХОЛ ДЛЯ БАССЕЙНА (ДОПОЛНИТЕЛЬНО)	-	-	-	-	-	-	-	11142	11054
10	ОТВЕРСТИЯ ДЛЯ ПРИСОЕДИНЕНИЯ ШЛАНГОВ НАСОСА (С 1-МЯ ДОП.)	10127	10127	10127	10127	10127	10127	10127	10127	10127

№ АРТИКУЛА	ОПИСАНИЕ	15' X 33"	15' X 36"	15' X 42"	15' X 48"	16' X 48"	16' X 48"	18' X 48"	20' X 52"	24' X 52"
		(457cm X 84cm)	(457cm X 91cm)	(457cm X 107cm)	(457cm X 122cm)	(488cm X 122cm)	(488cm X 122cm) ШЕВРОН	(549cm X 122cm)	610cm X 132cm)	(732cm X 132cm)
АРТИКУЛ										
1	СПУСКНАЯ ТРУБА	10201	10201	10201	10201	10201	10201	10201	10201	10201
2	КЛАПАН СПУСКНОГО КРАНА	10649	10649	11044	11044	11044	11044	11044	11044	11044
3	Т - ШАРНИР	12802	12802	12802	12802	12802	12802	12803	12803	12803
4	НАСАДКА ОПОРЫ	12465	12465	12465	12465	12465	12465	12476	12476	12476
5	ГОРИЗОНТАЛЬНАЯ БАЛКА	12809	12809	12809	12809	12809	12809	12822	12822	12822
6	ПСХ ТКАНЬ БАССЕЙНА (КЛАПАН СПУСКНОГО КРАНА ПРИЛАГАЕТСЯ)	12881	12882	10089	10090	10091	13238	10092	10093	10094
7	ВЕРТИКАЛЬНАЯ ОПОРА	12574	12575	12828	12829	12829	12829	12830	12831	12831
8	ПОДСТИЛКА (ДОПОЛНИТЕЛЬНО)	18932	18932	18932	18932	18927	18927	18933	11290	18935
9	ЧЕХОЛ ДЛЯ БАССЕЙНА (ДОПОЛНИТЕЛЬНО)	18901	18901	18901	18901	10754	10754	18937	11289	18929
10	ОТВЕРСТИЯ ДЛЯ ПРИСОЕДИНЕНИЯ ШЛАНГОВ НАСОСА (С 1-МЯ ДОП.)	10127	10127	10127	10127	-	-	-	-	-

ДЛЯ БАССЕЙН ПРЕМИУМ КЛАССА GREYWOOD PRISM FRAME™

№ АРТИКУЛА	ОПИСАНИЕ	15' X 48" (457CM X 122CM)		18' X 48" (549CM X 122CM)	
		КОЛИЧЕСТВО	АРТИКУЛ	КОЛИЧЕСТВО	АРТИКУЛ
1	СПУСКНАЯ ТРУБА	1	10201	1	10201
2	КЛАПАН СПУСКНОГО КРАНА	1	11044	2	11044
3	Т - ШАРНИР	15	12802G	18	12803G
4	НАСАДКА ОПОРЫ	15	12465	18	12476
5	ГОРИЗОНТАЛЬНАЯ БАЛКА	15	12809G	18	12822G
6	ПФХ ТКАНЬ БАССЕЙНА (КЛАПАН СПУСКНОГО КРАНА ПРИЛАГАЕТСЯ)	1	10090G	1	10092G
7	ВЕРТИКАЛЬНАЯ ОПОРА	15	12829G	18	12830G
8	ПОДСТИЛКА (ДОПОЛНИТЕЛЬНО)	1	18932	1	18933
9	ЧЕХОЛ ДЛЯ БАССЕЙНА (ДОПОЛНИТЕЛЬНО)	1	18901	1	18937
10	ОТВЕРСТИЯ ДЛЯ ПРИСОЕДИНЕНИЯ ШЛАНГОВ НАСОСА (С 1-МЯ ДОП.)	3	10127	-	-

УСТАНОВКА БАСЕЙНА

ВАЖНАЯ ИНФОРМАЦИЯ ПО ВЫБОРУ ПЛОЩАДКИ ДЛЯ УСТАНОВКИ И ПОДГОТОВКИ ПОВЕРХНОСТИ

ВНИМАНИЕ

- Местонахождение бассейна должно позволять вам обеспечить постоянное наблюдение за обстановкой, чтобы избежать несанкционированного, непреднамеренного или безнадзорного входа в бассейн.
- Сборка и разборка бассейна и прилагающихся деталей должна производиться только взрослыми.
- Если бассейн установить не на плоскую ровную поверхность, либо устанавливать его и наливать воду, не следуя данной инструкции, то в результате бассейн может опрокинуться, и купающийся в нем человек выпадет наружу, что приведет к травмам и порче имущества.
- Риск электрошока: подсоединяйте насос с фильтром только к заземленной штепсельной розетке, предохраняемой заземленным выключателем цепи (ЗВЦ) или устройством остаточного тока (УОТ). Чтобы уменьшить риск электрошока, не используйте удлинители, синхронизирующие устройства, патронные переходные колодки или штепсели-преобразователи для подсоединения насоса к электропитанию; обеспечьте правильное и безопасное расположение источника тока. Шнур расположите там, где его не повредят газонокосилки, садовые ножницы и другие садовые инструменты. Внимательно ознакомьтесь с руководством к фильтронасосу с дополнительными предупреждениями и инструкциями.
- Вы рискуете получить серьезную травму: не пытайтесь собрать бассейн во время сильного ветра.

Выберите наиболее удобное и безопасное расположение для бассейна:

1. Площадь под бассейн должна быть абсолютно плоской и ровной. Не устанавливайте бассейн на сырой, сыпучей или наклонной поверхности.
2. Поверхность земли должна быть плотной и достаточно устойчивой, чтобы выдержать давление и вес полностью установленного бассейна. Не устанавливайте бассейн на глиняном, песчаном, мягком или рыхлом грунте.
3. Не устанавливайте бассейн на настиле, балконе или платформе, которые могут обрушиться под весом наполненного бассейна.
4. Бассейн требует наличия открытого и свободного пространства, по крайней мере, шириной 1,2 метра вокруг бассейна до окружающих предметов, на которые могут влезть дети, чтобы получить доступ к бассейну.
5. Трава под бассейном будет повреждена. Устраните растительность, способную нанести повреждение бассейну.
6. В первую очередь избегайте от всей нежелательной растительности. Определённые виды травы, такие как Сэйнт Августин (растёт в основном на Бермудских островах) могут прорастать через ткань бассейна. Трава, прорастающая сквозь ткань бассейна, не является производственным дефектом и не покрывается гарантией.
7. Место установки бассейна должно соответствовать требованиям его легкому дренажу после каждого использования для долгосрочного хранения.

ВНИМАНИЕ

Прежде чем позволить кому-либо пользоваться бассейном, ознакомьте их с правилами пользования, с важными правилами безопасности в бассейне и общей информацией по правилам безопасности на воде. Регулярно просматривайте эти правила со всеми пользователями бассейна, включая гостей.

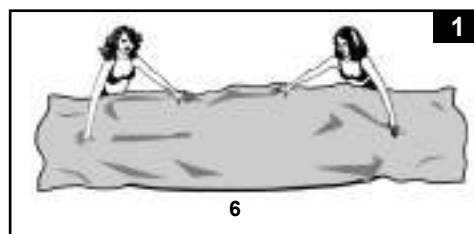
УСТАНОВКА БАССЕЙНА (продолжение)

Этот бассейн можно приобрести вместе с фильтронасосом Krystal Clear™ от Intex. К насосу прилагается отдельная инструкция; насос следует устанавливать после сборки бассейна.

Примерное время сборки 30-60 мин. (Помните, что время сборки указано приблизительно и индивидуальный опыт сборки может различаться)

1. Предустановочная подготовка

- Найдите плоское, горизонтальное место, без камней, веток и других острых предметов, которые могут проколоть дно бассейна или нанести другие повреждение.
- Аккуратно раскройте коробку с инструкцией, креплениями, опорами и т.п., так как она может понадобиться Вам для хранения бассейна зимой, или когда Вы его не используете.
- Расстелите подстилку (8) на заранее подготовленной и очищенной площадке. Поверх подстилки аккуратно расстелите ткань бассейна, так, чтобы сливное отверстие было направлено в сторону предполагаемого слива. Снимите со шланга дренажный клапан. Подождите некоторое время, чтобы поверхность материала смогла нагреться под лучами солнца, а затем вставьте балки в предназначенные для этого отверстия.



ВНИМАНИЕ: Устанавливайте бассейн всегда с помощью как минимум двух человек. Не редвигайте полотно бассейна по земле, это может привести к повреждению ткани и вызвать течь (см. рис. 1).

- Во время установки бассейна поверните его впускными отверстиями в сторону источника электроэнергии. Края собранного бассейна должна быть в пределах досягаемости источника электроэнергии для легкого подключения фильтронасоса.

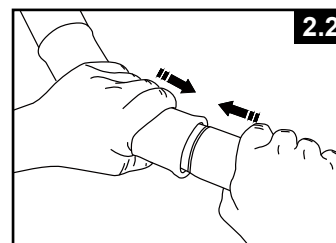
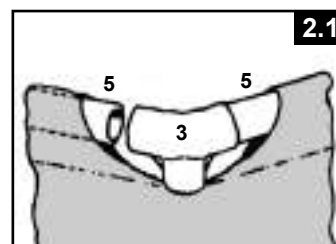
2. Сборка горизонтальных перекладин

- Вертикальные опоры (7) и горизонтальные балки (5) каркаса бассейна. Горизонтальные балки имеют больший диаметр и вставляются в специальные (рукавные) отверстия в нижней части бассейна. Вертикальные опоры – меньшего диаметра. Как балки, так и опоры в равной степени соответствуют размерам Т- шарнира (3).

ПРИМЕЧАНИЕ: Насыпьте немного талькового порошка на горизонтальные перекладины, прежде чем вставить их в рукавные отверстия ткани бассейна. Это облегчит извлечение перекладин при разборке бассейна.

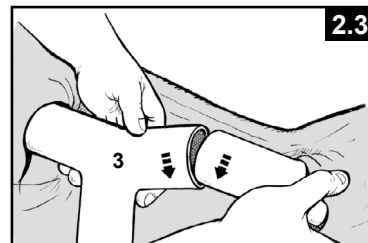
- Работая в одном и том же направлении, вставьте балку в отведенное для этой цели отверстие. Как только штанга будет выровнена по центру, возьмите одно из Т-образных соединений и прикрепите его к одному из концов штанги. Надежно вставьте перекладину в Т-образное соединение. Повторяйте эту операцию по кругу до присоединения всех балок и шарниров (см. рис.2.1 & 2.2).

ПРИМЕЧАНИЕ: Важно начинать с одного места и работать в одном направлении до последнего крепления. Не начинайте с нескольких мест, так как это усложнит закрепление нескольких последних штанг и соединений.



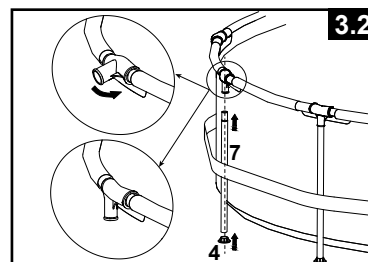
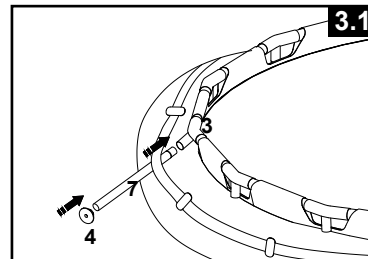
УСТАНОВКА БАССЕЙНА (продолжение)

Возможно, вставить последнюю балку в соединение будет трудно. Но вы сможете это сделать, если сначала приподнимете последнее соединение и балку одновременно на высоту более 5 см. Затем вставьте балку в соединение и опустите детали в нужное положение. (см. рис. 2.3). Убедитесь, что последняя муфта полностью смонтирована перед началом монтажа опор.



3. Сборка вертикальных ножек

- Сначала прикрепите колпачки (4) к нижней части каждой ножки (7). Положите соединенные перекладины и Т-образные соединения на землю, проденьте одну вертикальную ножку в петлю ремня, расположенную в середине обшивки бассейна, и вставьте верхнюю часть ножки в нижнюю часть Т-образного соединения (3) (см. рис. 3.1). Прделайте то же самое с другими вертикальными ножками.
- Поднимите перекладины в сборе и убедитесь, что все ножки находятся в вертикальном положении (см. рис. 3.2). Прижмите все Т-образные соединения, чтоб убедиться, что они надежно соединены с ножками.
- Аккуратно перетаскивать нижнюю часть опоры, для придания ей вертикального и перпендикулярного положения относительно к поверхности.



4. Наполнение бассейна

- Для бассейнов с переходниками для шланга на стенках (бассейны диаметром от 457см и меньше), если бассейн куплен без насоса-фильтра, используйте две из трёх пробок (10) чёрного цвета и заткните ими отверстия переходников на стенках бассейна изнутри бассейна, так чтобы вода не выливалась во время наполнения. Если бассейн покупался с фильтр-насосом, вначале прочитайте инструкцию к данному прибору, а затем переходите к следующему этапу сборки.
- Перед тем как начинать наполнять бассейн водой, убедитесь, что пробка внутри бассейна на дренажном отверстии плотно закрыта и крышечка снаружи дренажного отверстия плотно закручена. Наполните бассейн водой не более чем на 2,5см; и посмотрите, есть ли какое-либо видимое глазом отличие в уровне высоты воды с разных сторон бассейна.
Внимание: Если уровень воды с одной стороны больше, чем с другой, значит бассейн расположен не на ровной поверхности. Установка бассейна на неровной поверхности приведет к перекосу бассейна и утечке воды при наполнении бассейна водой. Если бассейн стоит неровно, слейте воду, выровняйте поверхность и заполните бассейн снова.
- Начните расправлять складки на дне бассейна, подтягивая ткань от стыка стен и дна бассейна вовне, и расправляя ткань внутри бассейна. Если складки и морщинки на дне бассейна вызваны смятой подстилкой под бассейном, натяните подстилку с противоположных сторон с помощью еще одного человека. Во время сборки пользуйтесь правильно установленной лестницей для бассейна, чтобы входить и выходить из него. Также убедитесь, что все ножки установлены вертикально (перпендикулярно земле).
- Вода может наполняться до уровня чуть ниже внутренней линии шва (см. рис. 4).



ОБСЛУЖИВАНИЕ БАССЕЙНА И ИСПОЛЬЗУЕМЫЕ ХИМИЧЕСКИЕ ПРЕПАРАТЫ

▲ ВНИМАНИЕ

ПОМНИТЕ

- Оберегайте всех пользователей от заражений, сохраняя бассейн чистым. Не глотайте воду из бассейна. Поддерживайте общую гигиену тела.
- Сохраняйте Ваш бассейн чистым и прозрачным. Дно бассейна должно быть всегда видно с наружного барьера бассейна.
- Не подпускайте детей к чехлам для бассейна во избежание запутывания, утопления или других серьезных повреждений.

Уход за водой

Обслуживание бассейна и используемые хим. ср-ва являются фактором, определяющим внешний вид и срок службы бассейна, в равной степени как и обеспечение чистой и безопасной для здоровья воды. Необходимо проведение определенных процедур анализа воды. Для выполнения подобного рода процедур обратитесь к специалисту. Строго следуйте письменным инструкциям производителей хим. препаратов.

1. Следите за тем, чтобы нерастворенные части хлора не попали на материал бассейна.
Гранулированный или хлор в виде таблеток предварительно растворяется в ведре воды. То же самое относится и к жидкому хлору.
2. Никогда не смешивайте хим. препараты; при необходимости добавляйте один химикат через какое-то время после другого и тщательно размешивайте в воде бассейна.
3. Сачок и пылесос для бассейна INTEX® помогает поддерживать чистоту воды в бассейне. По поводу приобретения данных видов продукции обращайтесь к местным продавцам.
4. Не используйте для чистки бассейна аппараты, дающие сильный напор воды.

ВЫЯВЛЕНИЕ НЕИСПРАВНОСТЕЙ

Проблема	писание проблемы	Причина возникновения	Способ устранения
Морские водоросли	<ul style="list-style-type: none"> • Зеленая вода. • Зеленые или черные пятна на материале бассейна. • Материал бассейна скользкий и/или имеет неприятный запах. 	<ul style="list-style-type: none"> • Не отрегулированы уровни хлора и водородного показателя. 	<ul style="list-style-type: none"> • Необходимо более сильное (шоковое) хлорирование воды. • Окорректируйте уровень водородного показателя до уровня, рекомендованного местным магазином Intex®. • Пропылесосьте дно бассейна. • Установите надлежащий уровень хлора.
Окрашенная вода	<ul style="list-style-type: none"> • При применении хлора вода принимает голубой, коричневый, или же черный цвет. 	<ul style="list-style-type: none"> • Медь, железо или марганец, вошли в реакцию окисления с добавленным хлором. 	<ul style="list-style-type: none"> • Регулируйте водородный показатель до рекомендованного уровня. • Прогоняйте воду через фильтр, пока она не станет чистой. • Чаще меняйте картридж.
Взвесь в воде	<ul style="list-style-type: none"> • Мутная вода; вода имеет молочный вид. 	<ul style="list-style-type: none"> • Слишком высокая "жесткость" воды, что вызвано слишком высоким уровнем показателя водорода. • Низкое содержание хлора. • Присутствие постороннего вещества в воде. 	<ul style="list-style-type: none"> • Скорректируйте водородный показатель. Обратитесь за рекомендациями в местный пункт розничной торговли. • Установите надлежащий уровень хлора. • Почистите или замените фильтр.
Постоянно низкий уровень воды	<ul style="list-style-type: none"> • Уровень воды в бассейне ниже, чем днем раньше. 	<ul style="list-style-type: none"> • Разрыв или прокол в обшивке бассейна или шлангах. • Ослабли сливные клапаны. 	<ul style="list-style-type: none"> • Заклейте дыру с помощью прилагающегося рем. Комплекта. • Сильнее закрутите насадки опор. • Замените шланги.
Осадок на дне бассейна	<ul style="list-style-type: none"> • Грязь или песок на дне бассейна. 	<ul style="list-style-type: none"> • Песок был занесен в бассейн снаружи; очень частое использование бассейна. 	<ul style="list-style-type: none"> • Используйте пылесос Intex для чистки дна бассейна.
Мусор на поверхности воды	<ul style="list-style-type: none"> • Листья, насекомые и т. д. 	<ul style="list-style-type: none"> • Бассейн размещен слишком близко к деревьям. 	<ul style="list-style-type: none"> • Используйте скиммер Intex.

УХОД ЗА БАССЕЙНОМ & ДРЕНАЖ



ПРЕДОСТЕРЕЖЕНИЕ

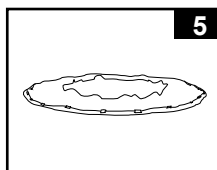
Строго следуйте указаниям производителей и обращайте внимание на предостережения относительно вероятной опасности и вреда для здоровья.

Запрещается добавлять хим. препараты в воду, если в бассейне люди. Подобное действие может вызвать раздражение глаз и кожи. Концентрированные соединения хлора могут вызвать повреждения материала бассейна. Ни при каких обстоятельствах компании Intex Recreation Corp., Intex Development Co. Ltd., их агентства, компании-представители, сервисные центры, предприятия розничной торговли и служащие не несут ответственности перед покупателем за расходы, связанные с потерей воды бассейна или хим.препаратов, а также за причиненный водой ущерб. **Держите запасные картриджи для фильтра под рукой. Меняйте картриджи каждые две недели.** Компания рекомендует применять Krystal Clear™ насос с фильтром INTEХ ко вс ем наземным бассейнам.

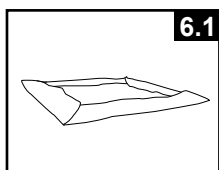
ИЗЫТОК ДОЖДЕВОЙ ВОДЫ: Чтобы избежать повреждения бассейна и его переполнения, немедленно сливайте дождевую воду, если она поднимает общий уровень воды в бассейне выше максимально допустимого.

Как правильно сушить и хранить бассейн

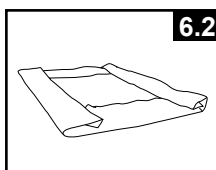
1. Сверьтесь с местным законодательством относительно утилизации использованной воды.
2. Проверьте, правильно ли присоединена дренажная пробка (на внутренней стороне бассейна).
3. Снимите крышку с дренажного клапана на внешней стороне бассейна.
4. Прикрепите раструбный конец садового шланга к патентованному адаптеру для шланга.
5. Отведите противоположный конец шланга в то место, где можно произвести безопасный слив воды.
6. Прикрепите адаптер для шланга к спускному клапану. **ПРИМЕЧАНИЕ: Присоединение переходника вызовет вскрытие дренажной пробки на внутренней стороне бассейна, что повлечет за собой немедленный слив воды.**
7. Когда вода перестала стекать, поднимите бассейн за край, противоположный сливу, вылейте оставшуюся воду и протрите бассейн насухо.
8. После того, как будет произведен слив воды, разъедините шланг и переходник.
9. Вставьте дренажную пробку обратно в дренажный клапан на внутренней стороне бассейна.
10. Наденьте крышку обратно на дренажный клапан на внешней стороне бассейна.
11. Полностью выпустите воздух из надувного кольца и снимите все пробки.
12. Необходимо высушить бассейн и все комплектующие перед тем как убрать их на хранение. Просушить ткань бассейна на солнце и только после этого свернуть (см. рис. 5). Используйте тальк, чтобы предотвратить винил от склеивания и чтобы абсорбировать забытую Вами воду.
13. Придайте бассейну квадратную форму. Начните свертывание с одной стороны; заверните 1/6 часть материала бассейна. Затем повторите эти же манипуляции с противоположной стороны, свернув материал бассейна в несколько раз (см. рис. 6.1 и 6.2).
14. Когда две стороны сойдутся, просто сложите одну с другой, как закрывают книгу (см. рис. 7.1 и 7.2).
15. Загните два длинных края к середине (см. рис. 8).
16. Сложите один край с другим, как если бы Вы закрывали книгу, и расправьте складки (см. рис. 9).
17. Храните все детали бассейна в сухом месте, при температуре между 0 и 40 градусами по Цельсию, лучше на полке стеллажа.
18. Упаковку можно использовать для хранения.



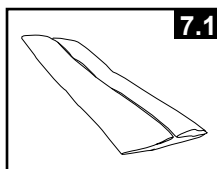
5



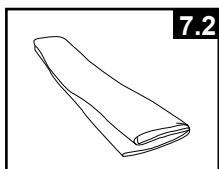
6.1



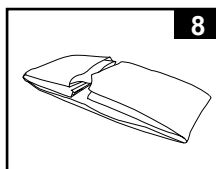
6.2



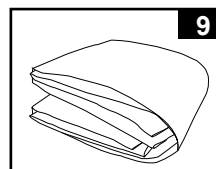
7.1



7.2



8



9

ПОДГОТОВКА К ЗИМЕ

Подготовьте к зиме Ваш сборно-разборный бассейн

После использования Вы можете легко собрать бассейн и убрать его в безопасное место. Вам необходимо собрать бассейн и убрать его в отапливаемое место, если температура опустилась ниже 5 градусов по Цельсию, во избежание повреждений. Проморозание может повредить ткань бассейна. Посмотрите раздел «Как слить воду из бассейна».

Если температура не опускается ниже 5 градусов в Вашем районе, и Вы решили оставить бассейн на улице, необходимо принять следующие меры:

1. Чистите Ваш бассейн тщательно (контролируйте, что бы верхнее кольцо в бассейнах Easy Set или овально-каркасном бассейне было всегда правильно надуту).
2. Выньте скиммер (если он применяется) или другое оборудование по очистке воды. Перед хранением удостоверьтесь, что детали оборудования чистые и совершенно сухие.
3. Заткните входной и выходной отверстия с внутренней стороны бассейна имеющимися резиновыми колпачками. Закройте входной и выходной подводные клапаны.
4. Выньте лестницу (если применяется) и уберите в безопасное место. Перед уборкой лестницы удостоверьтесь, что она сухая.
5. Выньте шланги, присоединяющие фильтр-насос к бассейну.
6. Используйте, если необходимо соответствующие зимние реагенты. Проконсультируйтесь с Вашим местным поставщиком оборудования, так как разные районы могут сильно меняться.
7. Накрывайте бассейн чехлом от Intex. **ВАЖНО: ЧЕХОЛ INTEХ НЕ ЗАЩИТНОЕ ПОКРЫТИЕ.**
8. Чистите и сушите насос, оборудование и шланги. Выньте и выбросьте старый отработанный картридж для фильтра (сохраните запасной картридж, для следующего сезона).
9. Внесите детали фильтра в дом и уберите в безопасное и сухое место желательно между 0 и 40 градусами по Цельсию.

ОБЩИЕ ПРАВИЛА БЕЗОПАСНОСТИ ПРИ КОНТАКТЕ С ВОДОЙ

Водные процедуры сами по себе не только дарят радость и веселье, но еще и оказывают мощное терапевтическое воздействие. К сожалению, при этом существует определенный риск получения травм и даже вероятность летального исхода. С целью снижения риска подобного рода, внимательно прочитайте и строго следуйте всем прилагающимся инструкциям и указаниям. Примите во внимание, что все инструкции не могут охватывать все вероятные причины возникновения опасных ситуаций.

Для лучшего обеспечения безопасности ознакомьтесь со списком следующих правил, предоставленных всемирными Организациями Контроля за Безопасностью:

- Требуйте постоянного наблюдения за детьми. Компетентный взрослый должен назначаться «спасателем» или «наблюдателем», особенно если дети находятся в бассейне или поблизости от него.
- Научитесь плавать.
- Выделите время, чтобы обучиться приемам первой помощи.
- Проинструктируйте того, кто будет наблюдать за использованием бассейна, о потенциальных опасностях и об использовании защитных устройств, таких как запертые двери, барьеры и т.д.
- Проинструктируйте всех, кто пользуется бассейном, включая детей, о том, что нужно делать в чрезвычайных ситуациях.
- Всегда руководствуйтесь здравым смыслом, когда отдыхаете на воде.
- Наблюдайте, наблюдайте, наблюдайте.

ВРЕМЕННАЯ ГАРАНТИЯ

Бассейн Intex был изготовлен с использованием самых качественных материалов. Все детали к насосу и фильтру были проверены на наличие брака, перед тем как выпустить их в продажу. Данная Ограниченная Гарантия распространяется только на продукцию Intex.

Эта ограниченная гарантия дополняет, а не заменяет Ваши законные права и средства правовой защиты. В случае, если эта гарантия противоречит Вашим законным правам, последние получают приоритет. Например, Закон о правах потребителя в странах Европейского Союза обеспечивает законные права в дополнение к страховому покрытию, которое Вы получаете благодаря этой ограниченной гарантии: для получения большей информации о Законе о правах потребителя в Европейском союзе, посетите сайт Европейского Потребительского Центра http://ec.europa.eu/consumers/ecc/contact_en/htm.

Обеспечение данной гарантии распространяется только на покупателей оригинального товара. Эта ограниченная гарантия действует в течение времени, указанного ниже, со дня первоначального приобретения товара в магазине. Храните чек на покупку вместе с этим руководством по пользованию, т.к. для доказательства покупки товара нужен, будет чек на покупку.

Гарантия на поверхность и каркас бассейна - 1 год

Если в течение 1 год обнаружен производственный брак, свяжитесь с ближайшим сервисным центром Интекса, указанным на отдельной странице «Официальные сервисные центры». Если изделие подпадает под гарантийные условия, то Сервисный Центр заберёт его с целью исследования и обнаружения обоснованности претензии. Если изделие покрывается гарантией, то его Вам починят или заменят на такой же, или аналогичный (на усмотрение Интекс) товар абсолютно бесплатно.

Помимо этой гарантии и других законных прав в Вашей стране, другие гарантии не предполагаются. Ни при каких обстоятельствах Интекс не будет ответственен перед Вами или третьим лицом за прямой или случайный урон, являющийся следствием Ваших действий или действий работников Интекс (включая при производстве изделия). В некоторых странах или в судебной практике некоторых стран не разрешается оговорка об исключении или ограничении случайного или косвенного ущерба, поэтому вышеуказанное ограничение или исключение может к вам не относиться.

Учтите, что гарантия не распространяется на следующие случаи:

- Если повреждение Бассейн Intex является следствием халатного, чрезмерного использования или неправильного включения и установки, а так же вследствие несчастного случая, небрежной транспортировки или хранения.
- Если повреждение Бассейн Intex произошло по независящим от Intex причинам, включая проколы, разрывы, царапины или изнашивание, а так же вследствие пожара, наводнения, обледенения, ливня или других природных явлений.
- На составные части и детали, которые не выпускает Интекс
- Если изделие изменяли, чинили или разбирали не сотрудники сервисного центра Интекс.

Эта временная гарантия не действительна, если насос с фильтром подвергался покупателем порче в результате халатности, неправильного обращения или транспортировке, неверном хранении, использовании не по назначению, или порче в результате не зависящих от компании Intex ситуаций.

Внимательно прочитайте руководство для пользователя и следуйте инструкциям по правильной эксплуатации и обслуживания Вашего бассейна Intex. Всегда проверяйте изделие перед использованием. Изделие не подлежит Временной гарантии в случае нарушения пунктов инструкции по эксплуатации.

Дата изготовления: дата указана на изделии или упаковке.
Срок службы: Производителем не определен. Сделано в Китае.



ПРАВИЛА БЕЗОПАСНОСТИ

**ПРОЧИТАЙТЕ И СЛЕДУЙТЕ ВСЕМ ИНСТРУКЦИЯМ ПЕРЕД
СБОРКОЙ И ИСПОЛЬЗОВАНИЕМ ДАННОГО ОБОРУДОВАНИЯ.
СОХРАНИТЕ ИХ ДЛЯ ИСПОЛЬЗОВАНИЯ
В БУДУЩЕМ.**



C530

Krystal Clear™ Насос-Фильтр
Сертифицированный номер модели 604, 45 W

C1000

Krystal Clear™ Насос-Фильтр
Сертифицированный номер модели 638R, 99 W

220 - 240 V~, 50 Hz

Hmax 1.0 m, Hmin 0.19 m, IPX5/IPX7

Макс. Температура воды 35 °C



Демонстрируется в качестве наглядной иллюстрации.

Не забудьте о других отличных товарах компании Intex: бассейнах, аксессуарах для бассейнов, надувных бассейнах и домашних игрушках, надувных кроватях и лодках, которые можно найти в крупных магазинах или на нашем веб-сайте.

В связи с установкой компании на постоянное усовершенствование изделий, Интекс сохраняет за собой право изменять технические характеристики и внешний вид, в результате чего инструкция будет изменена без уведомления.

INTEX®

©2022 Intex Marketing Ltd. - Intex Development Co. Ltd. - Intex Recreation Corp.
All rights reserved/Tous droits réservés/Todos los derechos reservados/Alle
Rechte vorbehalten. Printed in China/Imprimé en Chine/Impreso en China/
Gedruckt in China.

®™ Trademarks used in some countries of the world under license from/®™ Marques utilisées dans certains pays
sous licence de/Marcas registradas utilizadas en algunos países del mundo bajo licencia de/Warenzeichen verwendet
in einigen Ländern der Welt in Lizenz von/Intex Marketing Ltd. to/à/a/an Intex Development Co. Ltd., Hong Kong &
Intex Recreation Corp., P.O. Box 1440, Long Beach, CA 90801 • Distributed in the European Union by/Distribué dans
l'Union Européenne par/Distribuido en la unión Europea por/Vertrieb in der Europäischen Union durch/Intex Trading B.V.,
Ettenseweg 46, 4706 PB Roosendaal - The Netherlands • Distributed in the UK by Unitex Service (UK) Limited, 21
Holborn Viaduct, London EC1A 2DY, UK.
www.intexcorp.com

СОДЕРЖАНИЕ

Внимание.....	3
Описание деталей.....	4
Инструкции по установке.....	5-7
Обслуживание.....	7-8
Уход за бассейном и использование химикатов.....	8
Длительное хранение.....	8
Руководство по устранению неисправностей.....	9
Возможны неполадки.....	10
Общие правила безопасности.....	10
Временная гарантия.....	11

ПРАВИЛА БЕЗОПАСНОСТИ

Прочитайте и следуйте всем инструкциям перед сборкой и использованием данного оборудования.

ПРОЧИТАЙТЕ И СЛЕДУЙТЕ ВСЕМ ИНСТРУКЦИЯМ

ВНИМАНИЕ

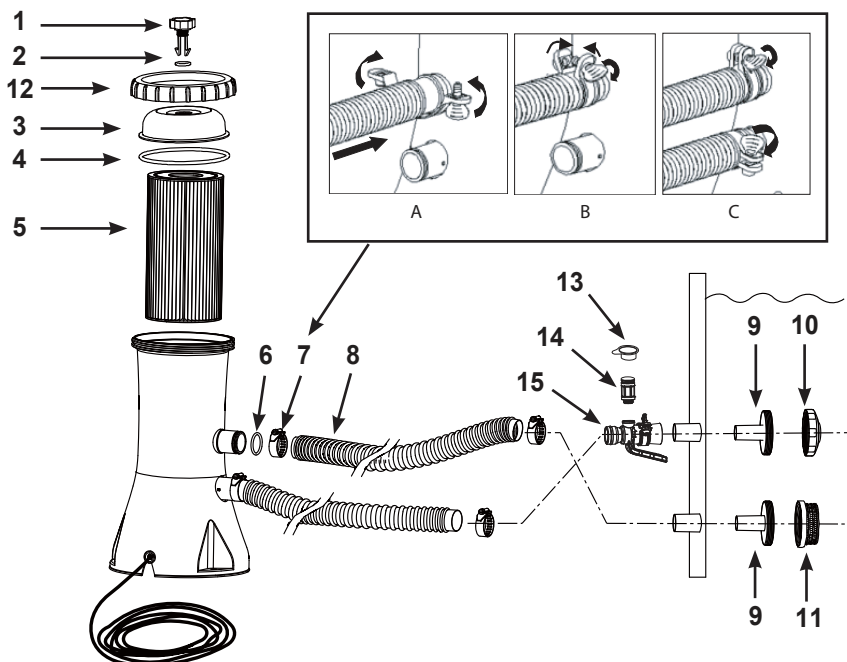
- Присматривайте за детьми и людьми с физическими отклонениями.
- Не подпускайте детей близко к насосу и к электрическому шнуру.
- Не рекомендуется позволять детям играть с изделием. Чистка и обслуживание не должно осуществляться детьми без контроля взрослых.
- Данное изделие может использоваться детьми от 8 лет и старше, людьми с ограниченными физическими, сенсорными или умственными способностями, а также людьми с недостатком опыта и знания, при условии, что это осуществляется под контролем, либо после проведения инструктажа по эксплуатации товара таким образом, что пользователь полностью разобрался в применении изделия.
- Монтаж и демонтаж бассейна должны производить только взрослые.
- Возможен риск получения электрошока. Подключайте насос с фильтром только к заземленной штепсельной розетке, предохраняемой заземленным выключателем цепи (ЗВЦ) или устройством остаточного тока (УОТ). Если вы не уверены в том, защищена ли розетка ЗВЦ/УОТ, проконсультируйтесь у квалифицированного электрика. Прибегните к услуге квалифицированного электрика для установки ЗВЦ/УОТ, максимум 30 мА. Не используйте переносное устройство остаточного тока (ПУОТ).
- Выключайте насос из сети, перед тем как переставить его или почистить.
- Продукт может быть использован лишь в целях, указанных в инструкции по применению.
- Не закапывайте в землю электрический шнур. Расположите шнур в месте, где его не повредят газонокосилки, шпалерные ножницы или другое оборудование.
- Электрический шнур незаменим. Если шнур поврежден, весь прибор следует утилизировать.
- Чтобы предотвратить риск электрошока, не используйте удлинитель для присоединения шнура к розетке; таймеры, адаптеры, преобразователи тока, используйте только правильно расположенный источник электропитания.
- Не пытайтесь включить/выключить насос из розетки мокрыми руками или когда находитесь в воде.
- Розетка должна находиться на расстоянии более чем в 3,5 м от бассейна.
- Устанавливайте насос подальше от бассейна, чтобы ребенок не смог опереться на него и залезть в бассейн.
- Не включайте насос, когда в бассейне есть люди.
- Данный насос с фильтром предназначен только для сборно-разборных бассейнов. Не используйте данный фильтр в постоянно установленных бассейнах. Сборно-разборные бассейны сконструированы так, чтобы их можно было складывать на хранение и вновь собирать в их оригинальной форме.
- Использовать только в домашних условиях.
- Включать штепсельную вилку в розетку только после установки продукта.

НЕСОБЛЮДЕНИЕ ДАННЫХ ИНСТРУКЦИЙ МОЖЕТ СТАТЬ ПРИЧИНОЙ ТРАВМ, ЭЛЕКТРОШОКА И ПРИВЕСТИ К ЛЕТАЛЬНОМУ ИСХОДУ.

Данные предостережения, инструкции и правила безопасности, которые вы получаете при покупке продукции, не могут охватить все возможные опасные случаи. Пожалуйста, контролируйте ситуацию во время отдыха на воде.

ОПИСАНИЕ ДЕТАЛЕЙ

Перед сборкой оборудования, пожалуйста, ознакомьтесь с содержимым упаковки и деталями.



ПРИМЕЧАНИЕ: Чертёж демонстрируется в качестве наглядной иллюстрации. Размеры могут не совпадать с реальными. Выполнено не в масштабе.

№ Артикула	ОПИСАНИЕ	КОЛИЧЕСТВО	Артикул	
			Модель 604	Модель 638R
1	ВЫПУСКНОЙ КЛАПАН	1	10460	10460
2	КОЛЬЦО КЛАПАНА	1	10264	10264
3	РЕЗНОЙ КОЛПАЧОК	1	11868	11868
4	ПЕРЕМЫЧКА КОЛПАЧКА	1	10325	10325
5	КАРТРИДЖ	1	29000	29000
6	ПЕРЕМЫЧКА ДЛЯ ШЛАНГА	2	10134	10134
7	ЗАЖИМ ДЛЯ ШЛАНГА	4	11489	11489
8	ШЛАНГ	2	10399	10399
9	ПЕРЕХОДНИК ДЛЯ СЕТЧАТОГО ФИЛЬТРА	2	11070	11070
10	ВХОДНАЯ СТРУЙНАЯ НАСАДКА ДЛЯ БАССЕЙНА	1	13162	13162
11	ФИЛЬТРАЦИОННАЯ РЕШЕТКА	1	12197	12197
12	ХОМУТ С РЕЗЬБОЙ	1	11869	11869
13	КРЫШКА КЛАПАНА ВОЗДУШНОЙ СТРУИ	1	12373	12373
14	КЛАПАН ВОЗДУШНОЙ СТРУИ	1	12363	12363
15	ВХОДНОЙ ВОЗДУШНЫЙ АДАПТЕР ДЛЯ БАССЕЙНА	1	12367	12368

Тип наполнителя фильтра

Синтетический картридж #29000

При заказе деталей, не забудьте указать номер модели и артикулы. Инструменты для сборки не требуются.

ИНСТРУКЦИИ ПО УСТАНОВКЕ

Убедитесь в наличии доступа к бассейну для наполнения его водой и использования химикатов для воды.

ВАЖНО: Насос-фильтр поставляется с открытым воздушным клапаном (1) (откройте клапан, если он закрыт). НЕ закрывайте воздушный клапан, пока не перейдёте к пункту 8. Пренебрежение данными инструкциями может вызвать попадание воздуха в корпус фильтра; мотор начнёт шумно работать и может быть повреждён.

1. Сначала соберите сборно-разборный бассейн. Осторожно следуйте инструкциям по установке.
2. Установите насос с фильтром на расстояние длины шланга от той стороны стенки бассейна, где торчит нижний соединитель черного цвета для подсоединения шланга. Обеспечьте легкий доступ к фильтр-наосу для обслуживания и ремонта в любое время.
3. Вставьте соединитель насадки (9 и 10) в верхние выступающие соединения шланга, а затем прикрепите входной воздушный адаптер для бассейна (15) к верхнему выступающему креплению. Прикрутите клапан воздушной струи (14) к входному воздушному адаптеру бассейна (15). Потом установить собранный сетчатый фильтр (9 и 11) на нижний переходник. Только после этого крепятся шланги от фильтр-наоса.
4. Оба шланга должны быть натянуты на чёрные соединители на корпусе бассейна. Надеть шланги на торчащие носики переходников извне бассейна (обозначены «+») и закрепите их хомутами.
5. Подключите второй шланг к входному воздушному адаптеру бассейна (15) и к нижнему разъёму насоса. Убедитесь, что все хомуты (7) на шлангах плотно закреплены.

ПРИМЕЧАНИЕ: Убедитесь, что клапан воздушной струи (14) надёжно прикреплен к входному воздушному адаптеру бассейна (15) и направлен вверх.

6. Движением против часовой стрелки открутите Хомут с резьбой (12) от крышки насоса. Снимите крышку (3). Проверьте, находится ли внутри корпуса насоса картридж. Если да, то верните крышку обратно, плотно прикрутите её Хомутом с резьбой (12) к корпусу насоса.
7. Наполните бассейн водой так, чтобы поверхность воды была на 1-2 дюйма выше верхнего отверстия на стенке бассейна. Вода автоматически заполнит насос.
8. Когда вода начнет вытекать из отверстия воздушного клапана на крышке насоса, плотно закрутите клапан. Не закручивайте клапан слишком сильно, достаточно плотного закручивания.

ПРИМЕЧАНИЕ: Удаление воздуха из насоса необходимо, при наполнении насоса водой.

9. Включите насос с фильтром в розетку. Теперь насос фильтрует воду.

⚠ ВНИМАНИЕ

Возможен риск получения электрошока. Подключайте насос с фильтром только к заземленной штепсельной розетке, предохраняемой заземленным выключателем цепи (ЗВЦ) или устройством остаточного тока (УОТ). Если вы не уверены в том, защищена ли розетка ЗВЦ/УОТ, проконсультируйтесь у квалифицированного электрика. Прибегните к услуге квалифицированного электрика для установки ЗВЦ/УОТ, максимум 30 мА. Не используйте переносное устройство остаточного тока (ПУОТ).

10. Оставьте насос с фильтром в рабочем состоянии до тех пор, пока вода не достигнет желаемой прозрачности.

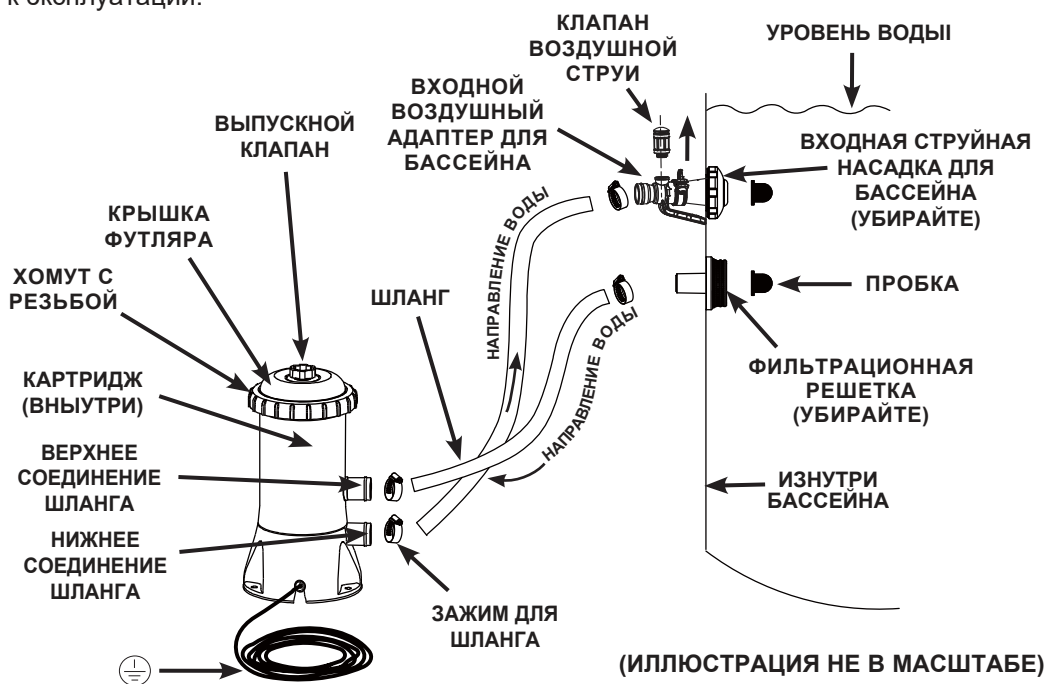
ПРИМЕЧАНИЕ: Никогда не добавляйте химические средства непосредственно в фильтр – насос, так как это может привести к повреждению насоса и аннулированию гарантии.

ИНСТРУКЦИИ ПО УСТАНОВКЕ (ПРОДОЛЖЕНИЕ)**⚠ ВНИМАНИЕ**

Устанавливайте насос подальше от бассейна, чтобы ребенок не смог опереться на него и залезть в бассейн.

Крайне важно заменять повреждённую деталь или блок деталей как можно скорее после обнаружения поломки. Используйте только детали, одобренные производителем.

Для проверки и замены картриджа необходимо отключить насос от источника электропитания, снять форсунку и сетчатый фильтр с переходников и заткнуть отверстия пробками. После осмотра насоса необходимо открыть вентиль воздушного клапана на крышке помпы, вынуть пробки из входного и выходного отверстия, стравить воздух до появления воды из воздушного клапана, обратно плотно закрыть вентиль воздушного клапана, установить форсунку и сетчатый фильтр обратно. Теперь насос наполнен водой и готов к эксплуатации.



Вилка от шнура электропитания для фильтр-насоса с электрической мощностью 220-240В должна располагаться на расстоянии более 3.5м от стенок бассейна. Обратитесь в местные эксплуатационные ведомства для получения информации о стандартах и требованиях по «установке электрооборудования для бассейнов и других резервуаров». Следующая таблица может быть использована только в качестве справочной информации:

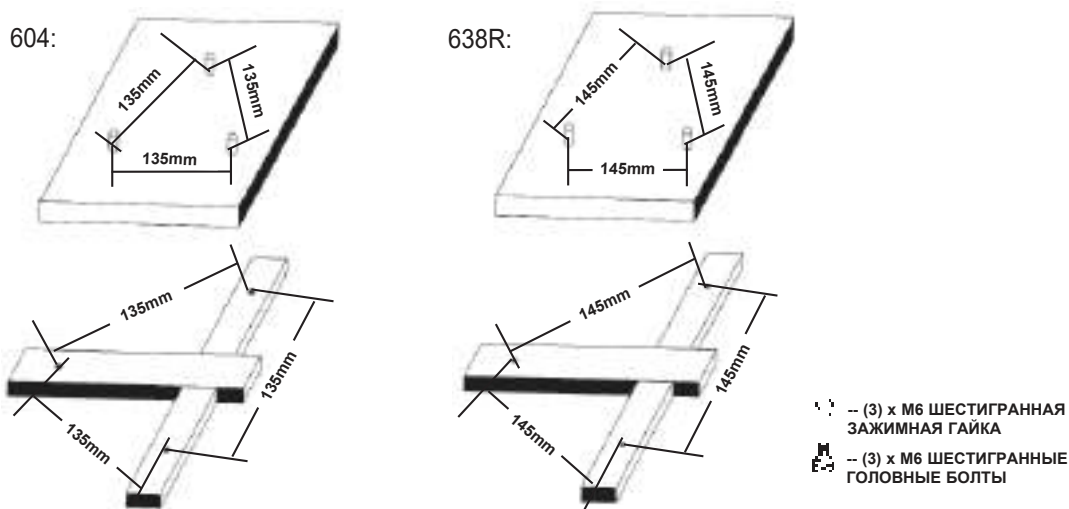
Страна/Регион	Номер стандарта
Международный	IEC 60364-7-702
Франция	NF C 15-100-7-702
Германия	DIN VDE 0100-702
Нидерланды	NEN 1010-702

УСТАНОВКА

На дне насоса-фильтра расположены три отверстия для крепления. Эти отверстия сделаны специально, так как правила в некоторых странах требуют, чтобы насос-фильтр был надёжно закреплён на земле или платформе в вертикальном положении.

Модель 604, эти три отверстия образуют треугольник, со сторонами в 135 мм. Модель 638R, эти три отверстия образуют треугольник, со сторонами в 145 мм. Отверстия 7 мм.

Насос-фильтр можно закрепить на цементированной или на плоской деревянной платформе, чтобы улучшить его устойчивость. Вся конструкция должна выдерживать 18 кг. Нижеследующие рисунки показывают возможные способы установки на платформе.



ЧИСТКА ИЛИ ЗАМЕНА КАРТРИДЖА

Рекомендуется менять картриджи каждые 2 недели. Регулярно проверяйте степень загрязнения фильтра.

1. Убедитесь, что насос-фильтр находится в неподключенном состоянии. Отсоедините шнур.
2. Для предотвращения вытекания воды из бассейна, снимите форсунку и сетчатый фильтр с переходников, и установите на их место пробки.
3. Движением против часовой стрелки открутить и снять хомут с резьбой и крышку фильтр-насоса. Будьте осторожны и не потеряйте резиновое кольцо (4).
4. Выньте картридж для прочистки. Фильтр можно почистить струёй воды из шланга.
5. Помните, что картриджи нужно время от времени менять. Используйте картридж, предоставленный или одобренный производителем. Смотрите описание комплектующих в соответствующем разделе.
6. Верните картридж на своё место.
7. Установить резиновое кольцо, крышку насоса в исходное положение и движением по часовой стрелке прикрутите хомут на корпус фильтра.
8. После осмотра насоса необходимо открыть вентиль воздушного клапана на крышке помпы, вынуть пробки из входного и выходного отверстия, стравить воздух до появления воды из воздушного клапана, обратно плотно закрыть вентиль воздушного клапана, установить форсунку и сетчатый фильтр обратно. Теперь насос снова наполнен водой, и его можно включать.
9. Проверяйте входные и выходные отверстия для выявления образовавшихся засоров, которые препятствуют надлежащей фильтрации.
10. Утилизация использованного наполнителя должно производиться в соответствии с местными правилами и законами.

УХОД ЗА БАСЕЙНОМ И ИСПОЛЬЗОВАНИЕ ХИМИКАТОВ

- Все бассейны требуют ухода, чтобы вода оставалась чистой. В этом поможет использование химических препаратов и насоса с фильтром. Проконсультируйтесь со специалистами из компаний, занимающимися химикатами для бассейнов о том, какое количества хлора, альгецида и других химических препаратов нужно использовать, чтобы вода в вашем бассейне оставалась чистой.
- Храните химикаты в недоступном для детей месте.
- Не применяйте химикаты для чистки воды, пока в бассейне находятся люди. Химикаты могут вызвать раздражение кожи и слизистых.
- Ежедневный контроль pH уровня воды и уровня химикатов в воде очень важен и не может быть чрезмерным. Проверка уровня хлора, альгецида и поддержание pH уровня воды в бассейне обязательно в течение всего времени, пока используется бассейн.
- При первом заполнении бассейна вода может быть солоноватой и, возможно, нужно будет добавлять воду в бассейн и чаще менять картриджи в насосе фильтре. Не позволяйте купаться в бассейне, пока не добьетесь необходимого pH уровня.
- Держите под рукой дополнительные картриджи. Картриджи необходимо менять каждые две недели.
- Хлорированная вода может причинить вред газонам, садам или кустарниковым насаждениям, поскольку дети играют в бассейне и разбрызгивают воду вокруг бассейна. Участки газона под обшивкой бассейна разрушатся. Помните о том, что некоторые типы газона могут расти через обшивку.
- Перед сливом воды из бассейна, убедитесь, что слив воды в данном месте разрешен местными властями.
- Европейский стандарт EN16713-3 обладает дополнительной информацией о качестве воды и уходом за ней, информацию можно найти на сайте www.intexcorp.com/support.

ПРЕДОСТЕРЕЖЕНИЕ

Концентрированный раствор хлора может повредить ткань бассейна. Всегда следуйте инструкциям заводов производителей химических препаратов для чистки воды в бассейне, во избежание нанесения вреда здоровью.

ДЛИТЕЛЬНОЕ ХРАНЕНИЕ И ПОДГОТОВКА К ЗИМНЕЙ ЭКСПЛУАТАЦИИ

1. Прежде, чем слить воду и убрать бассейн на длительное хранение или переставить, убедитесь, что вода попадет в предназначенный приемник сточных вод, который находится в удалении от дома. Узнайте местные требования по сливу воды из бассейна.
2. Теперь осушите бассейн.
3. После осушения бассейна отсоедините все шланги (8) от бассейна и насоса-фильтра, следуя инструкциям.
4. Выньте картридж, как показано в разделе Чистка картриджей, пункты 2-4.
5. Снять форсунку и сетчатый фильтр со стенок бассейна. Установите пробки в соединители для шлангов. Ослабить хомутики (7) на шланге перед тем как снять шланг с переходник (9).
6. Слейте воду из корпуса насоса.
7. Поставьте узлы фильтрационного насоса и шланги в сторону для их тщательной воздушной просушки.
8. В зависимости от износа картриджа (5) на следующий сезон может потребоваться новый картридж, поэтому всегда имейте под рукой запасные картриджи.
9. Смажьте маслом или вазелином прокладку (4), кольцо воздушного выпускного клапана (2) и кольца на шлангах (6), для того чтобы они сохранили свою эластичность.
10. Сохраните блок и аксессуары в сухом, регулируемом температуре, между 32 Fahrenheit (0 градус Celsius) и 104 градус Fahrenheit (40 градус Celsius).
11. Упаковку можно использовать для хранения.

РУКОВОДСТВО ПО УСТРАНЕНИЮ НЕИСПРАВНОСТЕЙ

ПРОБЛЕМА	ПРИЧИНЫ	ВОЗМОЖНЫЕ РЕШЕНИЯ
МОТОР НЕ РАБОТАЕТ	<ul style="list-style-type: none"> Нет тока в сети. Перегрев мотора, и предохранители автоматически отключили его. Мотор слишком нагрет и защита от перегрузки выключена. 	<ul style="list-style-type: none"> Проконсультируйтесь с электриком – возможно отключение электроэнергии. Проверьте и подключите шнур к источнику питания. Дайте мотору остыть.
ФИЛЬТР НЕ ОЧИЩАЕТ БАССЕЙН	<ul style="list-style-type: none"> Неверный уровень хлора или водородного показателя. Загрязнение картриджа. Повреждение картриджа. Чрезмерное загрязнение бассейна. Фильтр засорился. 	<ul style="list-style-type: none"> Нормализуйте уровень хлора и водородный показатель. Обратитесь за помощью к специалистам. Прочистите или замените картридж Проверьте, нет ли в картридже дыр. Замените, если он поврежден. Оставьте насос с фильтром в рабочем состоянии до полного очищения бассейна. Очистите фильтр во входном отверстии стенки бассейна.
ФИЛЬТР НЕ КАЧАЕТ ВОДУ ИЛИ НАПОР ОЧЕНЬ СЛАБЫЙ	<ul style="list-style-type: none"> Входное отверстие/сток засорены. Проходит воздух. Осадок или засорение на картридже. Чрезмерное загрязнение бассейна. Загрязнился картридж фильтра. Форсунка и сетчатый фильтр стоят не на своих местах. Входной воздушный адаптер бассейн подключен не к тому разъему. 	<ul style="list-style-type: none"> Прочистите засорение в шлангах. Затяните зажимы для шлангов, проверьте шланги на повреждения, проверьте уровень воды в бассейне. Замените картридж. Очистите картридж чаще. Установить форсунку в верхнее входное отверстие на стенке бассейна, а сетчатый фильтр в нижнее выходное отверстие. Убедитесь, что входной воздушный адаптер бассейна подключен к верхнему входному разъему бассейна.
НАСОС НЕ РАБОТАЕТ	<ul style="list-style-type: none"> Низкий уровень воды. Сеточный фильтр засорен. Проходит воздух. Неисправность в моторе или застопорилось лопастное колесо. Воздушная пробка в корпусе картриджа. 	<ul style="list-style-type: none"> Наполните бассейн до нужного уровня. Очистите сеточный фильтр во входном отверстии стенки бассейна. Затяните хомуты для шлангов, проверьте шланг на повреждения. Проверьте и очистите впускное отверстие насоса от листьев и веточек. Откройте воздушный клапан на крышке насоса.
ВЕРХНЯЯ КРЫШКА ПРОПУСКАЕТ ВОДУ	<ul style="list-style-type: none"> Отсутствует Хомут. Крышка или клапан для выпуска воздуха не плотно закрыты. 	<ul style="list-style-type: none"> Установите и плотно заверните Хомут. Закройте плотно крышку или клапан (вручную).
ШЛАНГ ПРОПУСКАЕТ ВОДУ В МЕСТАХ ПОДСОЕДИНЕНИЯ	<ul style="list-style-type: none"> Шланговые зажимы плохо закреплены. При установке шланга, произошло смещение его уплотнительных колец. Шланг поврежден. 	<ul style="list-style-type: none"> Затяните/замените хомуты для шланга. Установите уплотнительные кольца обратно в паз. Замените шланг на новый.
ВОЗДУШНАЯ ПРОБКА	<ul style="list-style-type: none"> Воздушная пробка в корпусе насоса и во впускном шланге. Перепутаны впускной и выпускной шланг 	<ul style="list-style-type: none"> Откройте воздушный клапан, приподнимайте и опускайте входящий шланг, пока вода не начнет выливаться из клапана, закройте клапан.
ВХОДНОЙ ВОЗДУШНЫЙ АДАПТЕР ДЛЯ БАССЕЙНА ИЛИ КЛАПАН ВОЗДУШНОЙ СТРУИ ПРОТЕКАЮТ	<ul style="list-style-type: none"> Шланговые зажимы плохо закреплены. Клапан воздушной струи не затянут и не направлен вверх. Внутренняя прокладка клапана воздушной струи засорена. Внутренняя прокладка клапана воздушной струи загрязнена. Клапан воздушной струи поврежден. 	<ul style="list-style-type: none"> Затяните/замените хомуты для шланга. Затяните клапан воздушной струи и убедитесь, что он направлен вверх. Подключите насос к электросети и дайте ему поработать несколько секунд, затем отсоедините от электросети. Повторите процедуру 3 раза. Извлеките клапан воздушной струи, вымойте его от грязи водой и установите на место. Замените клапан воздушной струи.
НЕБОЛЬШАЯ УТЕЧКА ИЗ КЛАПАНА ВОЗДУШНОЙ СТРУИ ПРИ ВКЛЮЧЕННОМ НАСОСЕ	<ul style="list-style-type: none"> Аксессуары, прикрепленные к линии циркуляции воды. 	<ul style="list-style-type: none"> Снимите с линии циркуляции воды все аксессуары (например, солнечный коврик, автоматический очиститель бассейна, светодиодная подсветка) и наденьте крышку клапана воздушной струи (13) на клапан воздушной струи (14). Не закрывайте клапан воздушной струи (14) крышкой клапана (13) при нормальной ситуации или во время работы насоса.

ВОЗМОЖНЫЕ НЕПОЛАДКИ

Проблема	Описание проблемы	Причина возникновения	Способ устранения
Морские водоросли	<ul style="list-style-type: none"> Зеленоватая вода. Зеленые или черные пятна на материале бассейна. Материал бассейна скользкий и/или имеет неприятный запах. 	<ul style="list-style-type: none"> Не отрегулированы уровни хлора и водородного показателя. 	<ul style="list-style-type: none"> Необходимо более сильное (шоковое) хлорирование воды. Одкорректируйте уровень водородного показателя до уровня, рекомендованного местным магазином Intex®. Пропылесосьте дно бассейна. Установите надлежащий уровень хлора.
Окрашенная вода	<ul style="list-style-type: none"> При применении хлора вода принимает голубой, коричневый, или же черный цвет. 	<ul style="list-style-type: none"> Медь, железо или марганец, вошли в реакцию окисления с добавленным хлором. 	<ul style="list-style-type: none"> Регулируйте водородный показатель до рекомендованного уровня. Прогоняйте воду через фильтр, пока она не станет чистой. Чаще меняйте картридж.
Взвесь в воде	<ul style="list-style-type: none"> Мутная вода; вода имеет молочный вид. 	<ul style="list-style-type: none"> Слишком высокая "жесткость" воды, что вызвано слишком высоким уровнем показателя водорода. Низкое содержание хлора. Присутствие постороннего вещества в воде. 	<ul style="list-style-type: none"> Скорректируйте водородный показатель. Обратитесь за рекомендациями в местный пункт розничной торговли. Установите надлежащий уровень хлора. Почистите или замените фильтр.
Постоянно низкий уровень воды	<ul style="list-style-type: none"> Уровень воды в бассейне ниже, чем днем раньше. 	<ul style="list-style-type: none"> Разрыв или прокол в обшивке бассейна или шлангах. Ослабли сливные клапаны. 	<ul style="list-style-type: none"> Заклейте дыру с помощью прилагающегося рем. Комплекта. Сильнее завинтите насадки опор.
Осадок на дне бассейна	<ul style="list-style-type: none"> Грязь или песок на дне бассейна. 	<ul style="list-style-type: none"> Песок был занесен в бассейн снаружи; очень частое использование бассейна. 	<ul style="list-style-type: none"> Используйте пылесос intex для чистки дна бассейна.
Мусор на поверхности воды	<ul style="list-style-type: none"> Листья, насекомые и т. д. 	<ul style="list-style-type: none"> Бассейн размещен слишком близко к деревьям. 	<ul style="list-style-type: none"> Используйте скиммер intex.

ВНИМАНИЕ

Если вы продолжаете испытывать затруднения, свяжитесь с сервисным центром для получения помощи и консультации. Смотрите отдельную страницу «Официальные сервисные центры».

ОБЩИЕ ПРАВИЛА БЕЗОПАСНОСТИ ПРИ КОНТАКТЕ С ВОДОЙ

Водные процедуры сами по себе не только дарят радость и веселье, но еще и оказывают мощное терапевтическое воздействие. К сожалению, при этом существует определенный риск получения травм и даже вероятность летального исхода. С целью снижения риска подобного рода, внимательно прочитайте и строго следуйте всем прилагающимся инструкциям и указаниям. Примите во внимание, что все инструкции не могут охватывать все вероятные причины возникновения опасных ситуаций.

Для лучшего обеспечения безопасности ознакомьтесь со списком следующих правил, предоставленных всемирными Организациями Контроля за Безопасностью:

- Требуется постоянного наблюдения за детьми. Компетентный взрослый должен назначаться «спасателем» или «наблюдателем», особенно если дети находятся в бассейне или поблизости от него.
- Научитесь плавать.
- Выделите время, чтобы обучиться приемам первой помощи.
- Проинструктируйте того, кто будет наблюдать за использованием бассейна, о потенциальных опасностях и об использовании защитных устройств, таких как запертые двери, барьеры и т.д.
- Проинструктируйте всех, кто пользуется бассейном, включая детей, о том, что нужно делать в чрезвычайных ситуациях.
- Всегда руководствуйтесь здравым смыслом, когда отдыхаете на воде.
- Наблюдайте, наблюдайте, наблюдайте.

ВРЕМЕННАЯ ГАРАНТИЯ

Ваш насос с фильтром Krystal Clear™ создан с использованием материалов высокого качества и на высокопрофессиональном оборудовании. Все детали к насосу и фильтру были проверены на наличие брака, перед тем как выпустить их в продажу. Эта ограниченная гарантия распространяется только на фильтр-насос Krystal Clear™ и на перечисленные ниже аксессуары.

Эта ограниченная гарантия дополняет, а не заменяет Ваши законные права и средства правовой защиты. В случае, если эта гарантия противоречит Вашим законным правам, последние получают приоритет. Например, Закон о правах потребителя в странах Европейского Союза обеспечивает законные права в дополнение к страховому покрытию, которое Вы получаете благодаря этой ограниченной гарантии: для получения большей информации о Законе о правах потребителя в Европейском союзе, посетите сайт Европейского Потребительского Центра http://ec.europa.eu/consumers/ecc/contact_en/htm.

Обеспечение данной гарантии распространяется только на покупателей оригинального товара. Эта ограниченная гарантия действует в течение времени, указанного ниже, со дня первоначального приобретения товара в магазине. Храните чек на покупку вместе с этим руководством по пользованию, т.к. для доказательства покупки товара нужен, будет чек на покупку.

Гарантия на фильтр-насос Krystal Clear™ - 2 года

Гарантия на шланги и соединительные детали – 180 дней

Если в указанные выше сроки обнаружен производственный брак, свяжитесь с ближайшим сервисным центром Интекса, указанным на отдельной странице «Официальные сервисные центры». Если изделие подпадает под гарантийные условия, то Сервисный Центр заберёт его с целью исследования и обнаружения обоснованности претензии. Если изделие покрывается гарантией, то его Вам починят или заменят на такой же, или аналогичный (на усмотрение Интекс) товар абсолютно бесплатно.

Помимо этой гарантии и других законных прав в Вашей стране, другие гарантии не предполагаются. Ни при каких обстоятельствах Интекс не будет ответственен перед Вами или третьим лицом за прямой или случайный урон, являющийся следствием Ваших действий или действий работников Интекс (включая при производстве изделия). В некоторых странах или в судебной практике некоторых стран не разрешается оговорка об исключении или ограничении случайного или косвенного ущерба, поэтому вышеуказанное ограничение или исключение может к вам не относиться.

Учтите, что гарантия не распространяется на следующие случаи:

- Если повреждение насос с фильтром Krystal Clear™ является следствием халатного, чрезмерного использования или неправильного подключения и установки, несчастного случая, перепадов напряжения или действий, противоречащих инструкции, неверной транспортировки или хранения;
- Если повреждение насос с фильтром Krystal Clear™ произошло по независящим от Интекс причинам, включая проколы, разрывы, царапины или изнашивание, а так же вследствие пожара, наводнения, обледенения, дождя или других природных явлений;
- На составные части и детали, которые не выпускает Интекс
- Если изделие изменяли, чинили или разбирали не сотрудники сервисного центра Интекс.

Эта временная гарантия не действительна, если насос с фильтром подвергался покупателем порче в результате халатности, неправильного обращения или транспортировке, неверном хранении, использовании не по назначению, или порче в результате не зависящих от компании Intex ситуаций.

Внимательно прочитайте руководство для пользователя и следуйте инструкциям по правильной эксплуатации и обслуживанию Вашего насос с фильтром Krystal Clear™. Всегда проверяйте изделие перед использованием. Изделие не подлежит Временной гарантии в случае нарушения пунктов инструкции по эксплуатации.

Дата изготовления: дата указана на изделии или упаковке.

Срок службы: Производителем не определен. Сделано в Китае.

