



МОБИЛК
ИНТЕЛЛИГЕНТНАЯ ТЕХНИКА

МОТОКУЛЬТИВАТОР МКМ-1

МКМ-1 КОМФОРТ
МКМ-1 ПРО

Руководство по эксплуатации
SMP 539.00.00.000PЭ

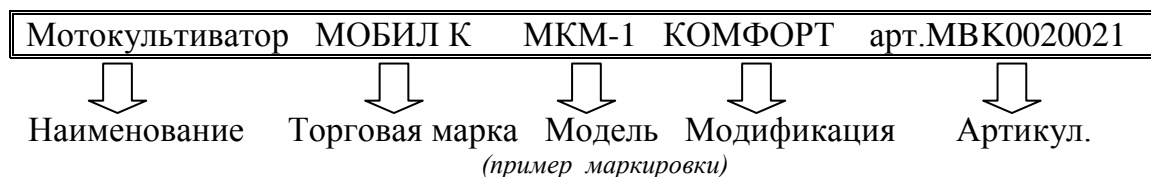


Россия
г. Гагарин

www.mobilk.ru mobilk-com@mail.ru

1. ВВЕДЕНИЕ

Настоящее руководство по эксплуатации содержит краткое описание конструкции, характеристики, правила эксплуатации и технического обслуживания мотокультиваторов торговой марки «Мобил К», модель МКМ – 1, модификаций: КОМФОРТ; ПРО. На фирменной табличке мотокультиватор МОБИЛ К МКМ-1 маркируется:



Перед началом работы тщательно изучите данное Руководство по эксплуатации мотокультиватора Мобил К МКМ-1 (далее МКМ-1), требования по технике безопасности и Руководство по эксплуатации двигателя.

Работа с мотокультиватором без ознакомления с настоящим Руководством по эксплуатации категорически запрещена!

2. ТРЕБОВАНИЯ ПО ТЕХНИКЕ БЕЗОПАСНОСТИ

Требования по Технике Безопасности (далее ТБ) устанавливает меры безопасности при работе с МКМ-1.

2.1 При обучении:

2.1.1. Полностью ознакомиться с органами управления и назначением МКМ-1. До начала работы знать, как быстро можно остановить агрегат и отключить органы управления.

2.1.2. Запрещается лицам моложе 18 лет работать с МКМ-1.

2.1.3. Запрещается работать на МКМ-1, находясь под действием алкоголя, лекарственных средств или при плохом самочувствии.

2.2. При подготовке к работе:

2.2.1. Убедитесь, что в рабочей зоне в радиусе 20 метров нет людей, а также животных. Пребывание их в зоне работ запрещено.

Внимательно осмотрите площадь, на которой предстоит работать и удалите все посторонние предметы, которые могут быть подхвачены рабочими органами МКМ-1 (камни, провода, стекло, металлические предметы и т.п.).

2.2.2. Привести сцепление и валы в нейтральное положение для запуска двигателя.

2.2.3. Для заправки топливом использовать только металлическую канистру, обращаться с топливом аккуратно - оно легко воспламеняется.

2.2.4. Топливный бак должен быть закрыт крышкой.

2.3. При эксплуатации:

2.3.1. Перед началом работы следует проверить исправность МКМ-1. На изделие нанесены наклейки с предупреждающими значками, содержащие важные рекомендации по безопасной работе. Их соблюдение сделает вашу работу более безопасной.

Запрещается:

- работать с МКМ-1 без ознакомления с данным руководством по эксплуатации;
- перемещать МКМ-1 собственным ходом на установленных культиваторах (фрезах) с участка на участок, перемещение осуществлять на опорных колесах сошника;
- совершать резкие повороты в гору или с горы, а также поперек склона;
- выключать сцепление на уклоне более 15 градусов;
- эксплуатировать МКМ-1 при нарушениях рулевого управления;

- использовать при ремонте нестандартный инструмент;
 - пребывание в опасной зоне работы МКМ-1 посторонних лиц;
 - запускать двигатель, а также работать с МКМ-1 в закрытом помещении или теплице - выхлопные газы опасны для здоровья;
 - заливать топливо в закрытом помещении, а также вблизи открытого огня, искр и горячих частей двигателя, курить во время заправки;
 - заниматься обслуживанием МКМ-1 при работающем двигателе;
 - находиться на небезопасном расстоянии от вращающихся частей МКМ-1;
 - эксплуатировать МКМ-1 без установленных защитных кожухов, предусмотренных конструкцией;
- 2.3.2. Изделие должно эксплуатироваться только одним оператором с помощью установленных рукояток управления. Любой другой способ эксплуатации запрещен.
- 2.3.3. Не держать руки или ступни около вращающихся частей или под ними. При работе с МКМ-1 не касайтесь частей, имеющих повышенную температуру нагрева – двигатель, редуктор.
- 2.3.4. Оператор несет ответственность перед третьими лицами за возможные увечья, вызванные использованием изделия не в соответствии с данной инструкцией по эксплуатации.
- 2.3.5. Никогда не работать при недостаточной освещенности;
- 2.3.6. После столкновения с посторонним объектом необходимо остановить двигатель, тщательно осмотреть МКМ-1 на предмет повреждений и устранить повреждения перед повторным запуском.
- 2.3.7. Всегда быть уверенным в невозможности поскользнуться и упасть.
- 2.3.8. Если МКМ-1 был запущен с ненормальными вибрациями, остановить двигатель и выявить причину. Появление вибрации - это предупреждение о неисправности.
- 2.3.9. Остановить двигатель, оставляя место работы, а также при очистке ножей (фрез) культиватора от забивания и проведения каких-либо исправлений, регулировок и осмотров.
- 2.3.10. Принять все возможные меры предосторожности, оставляя машину без присмотра. Выключить сцепление привода, остановить двигатель.
- 2.3.11. Перед очисткой, ремонтом или осмотром заглушить двигатель и убедиться в том, что, все движущиеся части остановлены.
- 2.3.12. Не допускать к МКМ-1 детей и домашних животных.
- 2.3.13. Не перегружать МКМ-1, работая на слишком большую глубину и на высокой скорости.
- 2.3.14. Для ограничения воздействия шума и вибраций на работающего, рекомендуется делать перерывы на 15–30 минут через каждые 45 минут работы. Продолжительность работы одного оператора не должна превышать 2-х часов за один рабочий день.
- 2.3.15. Для работы используйте облегчающую одежду, прочную нескользящую обувь, защитные очки. Не используйте просторную одежду.
- 2.3.16. При работе МКМ-1 с прицепным оборудованием следует пользоваться мотокультиватором, только приведя все защитные щитки и приспособления в рабочее положение.
- 2.3.17. Отсоединение орудий можно осуществлять только при выключенном сцеплении и остановленном двигателе. Перед запуском двигателя следует выключить сцепление.

- 2.318. При наличии топлива в топливном баке не наклоняйте МКМ-1 для проведения регулировок или ремонта.
- 2.3.19. Для предупреждения опрокидывания на склонах работать сверху вниз.
- 2.3.20. Не работать на крутых склонах (уклон более 15°).
- 2.3.21. Использовать приспособления и аксессуары, принятые и одобренные изготовителем культиватора .
- 2.3.22. При проведении работ по техническому обслуживанию, мойке (чистке), заправке топливом, а также при установке навесных орудий двигатель должен быть выключен.
- 2.4. **При уходе и хранении:**
- 2.4.1. Внутри помещений МКМ-1 хранить с остывшим двигателем и удалении от источников воспламенения.
- 2.4.2. Всегда следовать руководству по эксплуатации при хранении мотокультиватора.

3. ОПИСАНИЕ

- 3.1. МКМ-1 предназначен для обработки почвы культивированием. В качестве силового агрегата на МКМ-1 используются 4-х тактные двигатели внутреннего сгорания мощностью от 4 до 6,5 л.с., работающие на чистом бензине с **октановым числом 92-95** и использующие для смазки двигателя класс масел SE, SF, SG, SH, SJ. **Рекомендованный класс SG, SH или SJ. Степень вязкости SAE 10W30, SAE 10W40, SAE 15W40.** Применение других марок бензина и моторных масел приведет к выходу двигателя из строя.
- 3.2. В конструкции используется двухступенчатый механический редуктор.
- 3.3. В связи с постоянной работой по совершенствованию МКМ-1 в его конструкцию могут вноситься изменения, не ухудшающие потребительские свойства изделия.
- 3.4. При изменении пользователем конструкции МКМ-1, производитель не несет ответственности за возникшие в связи с этим последствия.

4. КОМПЛЕКТНОСТЬ

- | | |
|--|---------|
| - Мотокультиватор МКМ-1: | -1 шт. |
| - Инструкция по эксплуатации мотокультиватора МКМ-1: | - 1 шт. |
| - Руководство по эксплуатации двигателя: | -1 шт. |

Примечание: некоторые узлы и детали для удобства транспортировки размещаются в упаковочной таре (см. упаковочный лист).

5. ТЕХНИЧЕСКИЕ ХАРАКТЕРИСТИКИ

№ п/п	Наименование характеристики	МКМ-1 КОМФОРТ; ПРО
1	Габаритные размеры: длина x ширина x высота, не более, мм	1370 x 670 x 1100
2	Масса, сухая, кг не более	45
3	Угол поперечной статической устойчивости, градусов, не менее	15
4	Вал отбора мощности	Шкив боковой под клиноременную передачу, плоскость вращения в направлении движения мотокультиватора, частота вращения равна частоте вращения коленчатого вала двигателя.
5	Механизм сцепления	Механический, клиноременная передача
6	Редуктор	Механический, цепной
7	Количество скоростей	1 – переднего хода
8	Количество фрез-культиваторов, шт	4
9	Диаметр фрез-культиваторов, мм	315
10	Ширина захвата, мм	670
11	Рулевое устройство	Трубчатый руль с регулировкой в вертикальной плоскости
12	Двигатель	4-х тактный, карбюраторный, бензиновый одноцилиндровый с принудительным воздушным охлаждением

6. ТЕХНИЧЕСКИЕ ДАННЫЕ

Модель мотоблока	Двигатель	(v)*
МОБИЛ К МКМ-1 КОМФОРТ арт. MBK0020021	LL-168F-1 - 6,5л.с.	
МОБИЛ К МКМ-1 ПРО арт. MBK0020026	Мобил К G200FA - 6,5л.с.	
МОБИЛ К МКМ-1 ПРО арт. MBK0020027	Briggs&Stratton RS950 – 6,5л.с.	

*Примечание: отмечается знаком (v) – приобретаемая модель.

7. УСТРОЙСТВО МОТОКУЛЬТИВАТОРА МКМ-1

МКМ-1 состоит из следующих основных частей: двигателя, редуктора, руля, рамы, прицепной сошника, комплекта культиваторов (фрез), сошника с опорными колесами, акселератора в комплекте с тросом (ручка газа), ручки сцепления в комплекте с тросом, защитного кожуха, защитных крыльев (основного и дополнительного) Рис.1.

Двигатель – см. руководство по эксплуатации двигателя.

Редуктор – двухступенчатый механический. Заправлен смазкой Литол-24.

Руль в сборе предназначен для управления МКМ-1. Схема регулировки руля представлена на Рис.6. Регулировку производить поворотом рукоятки, устанавливая болтовое соединение М8 в одно из трех отверстий. После регулировки болтовое соединение затянуть.

Мотокультиватор имеет транспортное положение, когда опорные колеса расположены снизу и рабочее положение для культивирования, когда опорные колеса расположены сверху. Изменение положения колес осуществляется перемещением сошника с опорными колесами согласно Рис.3 с фиксацией последнего на прицепной сошника болтовым соединением М12 мм.

Акселератор в комплекте с тросом (ручка газа) служит для регулировки оборотов двигателя Рис.1, Рис.8

Ручка сцепления в комплекте с тросом служит для натяжения клинового ремня для начала движения и остановки мотокультиватора. При нахождении рычага в верхнем положении МКМ-1 остановлен, сцепление выключено. При нахождении рычага сцепления в нижнем положении- сцепление включено и МКМ-1 движется. Рис.1, Рис.7.

Защитный кожух служит для защиты вращающихся частей клиноременной передачи и обеспечения безопасности Рис.1.

В конструкции используются основные и дополнительные защитные крылья, предназначенные для защиты двигателя и оператора, Рис.1, Рис.4.

Комплект культиваторов предназначен для культивирования (фрезерования) почвы Рис.1, Рис.9.

8. ПОДГОТОВКА К РАБОТЕ

При подготовке к работе необходимо выполнить следующие работы:

- 7.1. Распаковать МКМ-1 и его составные части.
- 7.2. Проверить соответствие комплектации мотокультиватора упаковочному листу.
- 7.3. Установить и собрать руль, Рис.1, Рис.6.
- 7.4. Собрать культиваторы, согласно Рис.9. При сборке ножи культиваторов устанавливаются на квадратные фланцы. Ножи крепятся к фланцам болтовыми соединениями.
- 7.5. Установить культиваторы на выходные концы валов редуктора и зафиксировать их стопорами. Собранные культиваторы устанавливаются на вал редуктора таким образом, чтобы режущие кромки ножей входили в землю при движении мотокультиватора вперед .
- 7.6. Собрать прицепную сошника и установить на раму посредством болтового соединения М8, Рис.2.
- 7.7. Установить сошник с опорными колесами вниз, зафиксировав его на прицепной сошника посредством 2 осей со штифтами, Рис.1, Рис.3.
- 7.8. Установить основные защитные крылья и закрепить болтовыми соединения М8, как показано на Рис. 4. Основные защитные крылья устанавливаются под раму двигателя, предварительно раскрутив гайки с шайбами с передних болтов крепления двига-

теля. После установки основных защитных крыльев передние болты двигателя вновь зафиксировать гайками с шайбами. Установите также дополнительные защитные крылья посредством болтового соединения М6.

7.9. Установить трос включения передней передачи Рис.5, для этого зацепить проушину троса за рычаг включения передней передачи, завести трос передней передачи в проушину упора троса. Перед началом работы убедитесь в правильной работе всех органов управления. Включать органы управления следует плавно, резкое включение органов управления может привести к поломке МКМ-1.

7.10. Выполнить все операции ежедневного технического обслуживания МКМ-1 и двигателя.

7.11. Проверить натяжение ремня. Для чего снять защитный кожух клинового ремня. Зазор между верхней и нижней ветвями ремня должен быть 50-60 мм, а зазор между ограничительными скобами и внешней стороной ремня должен быть 3-5 мм при нажатой ручке сцепления, Рис.10. При необходимости установить контрольный размер 50-60 мм регулировочным винтом на ручке сцепления Рис.7, для этого открутите контргайку. Выкручивая винт регулировки троса сцепления зазор между верхней и нижней ветвями уменьшается, закручивая винт регулировки троса сцепления зазор между верхней и нижней ветвями увеличивается. После регулировки контргайку закрутите. При невозможности установки контрольного размера регулировочным винтом, регулировку произвести перемещением двигателя по пазам рамы, Рис.1, Рис.10. Зазор между ограничительными скобами и внешней стороной ремня регулируйте с помощью болтов М8 Рис.10. Для чего необходимо открутить болт М8, отрегулировать зазор 3-5 мм и затем болт закрутить и затянуть. Установить на место кожух клиноременной передачи и закрепить.

7.12. Запуск двигателя производить в соответствии с Руководством /Инструкцией/ по эксплуатации двигателя.

9. ЗАПУСК ДВИГАТЕЛЯ

Запуск двигателя производить в соответствии с Руководством/инструкцией/ по эксплуатации двигателя.

Перед запуском необходимо:

- проверить наличие топлива в топливном баке при необходимости долить;
- проверить уровень масла в картере двигателя, при необходимости долить до уровня;
- ручку сцепления установить в положение выключено – в верхнем положении Рис.7;
- поставить выключатель двигателя в положение ON;
- открыть подачу топлива и закрыть воздушную заслонку;
- переместить ручку акселератора (ручку газа) на 2/3 хода от положения STOP в сторону START. Рис. 8;
- слегка потянуть за рукоятку стартера, выбирая слабинку, затем потянуть интенсивно, двигатель должен запуститься;
- если двигатель не запустился повторить снова;
- не отпускайте резко рукоятку стартера после запуска двигателя, плавно возвратите ее обратно, не допуская ударов о корпус стартера;
- после запуска открыть воздушную заслонку;
- остановка двигателя производится выключателем двигателя в положении OF;

ВНИМАНИЕ! Отсутствие или малый уровень масла является причиной выхода двигателя из строя. Применяемый класс масел SE, SF, SG, SH, SJ. Рекомендованный класс SG, SH или SJ. Степень вязкости SAE 10W30, SAE 10W40, SAE 15W40

10 . ОБКАТКА

Режим обкатки двигателя:

без нагрузки – 2500 об/мин – 10 мин
без нагрузки – 3000 об/мин – 10 мин
без нагрузки – 3600 об/мин – 10 мин
нагрузка в 30% – 3600 об/мин – 10 мин
нагрузка в 60% – 3600 об/мин – 10 мин

11. КУЛЬТИВИРОВАНИЕ ПОЧВЫ

Перед началом культивирования почвы необходимо:

10.1. Установить сошник колесами вверх – рабочее положение.

Для наглядности установки сошника в рабочее положение одно из опорных колес снято. Рис.3

10.2. Запустить двигатель согласно раздела 7.

10.3. Плавно перевести рычаг сцепления из положения «выключено» в положение «включено» и начать движение Рис.7

10.4. Глубина обработки почвы определяется величиной заглубления сошника. Чем глубже сошник входит в землю, тем больше глубина обработки.

10.5. При обработке рыхлой почвы следите, чтобы фрезы не углублялись полностью в почву, вызывая перегрузку двигателя. На тяжелых участках обработку ведите в несколько приемов по слоям, каждый раз увеличивая глубину обработки, обеспечивая тем самым хорошее дробление почвы. Перед обработкой участков с высокой растительностью, растительность необходимо скосить и удалить.

10.6. Периодически очищайте ножи культиваторов от посторонних предметов и остатков растительности.

10.7. Для остановки мотокультиватора необходимо:

- выключить сцепление Рис.7;

- установить ручку акселератора в положение «STOP» Рис.8;

- перевести выключатель двигателя в положение OF – двигатель остановится.

12. ТЕХНИЧЕСКОЕ ОБСЛУЖИВАНИЕ

Техническое обслуживание МКМ-1 включает в себя заправочные, смазочные, регулировочные, контрольные, моечные и другие операции.

Работы и периодичность их выполнения по техническому обслуживанию двигателя указаны в Руководстве по эксплуатации двигателя.

ЕЖЕДНЕВНОЕ ТЕХНИЧЕСКОЕ ОБСЛУЖИВАНИЕ ПЕРЕД НАЧАЛОМ РАБОТЫ:

- очистить мотокультиватор от пыли и грязи;
- проверить целостность и герметичность бензопровода, уровень масла в картере двигателя, отсутствие протекания масла из картера двигателя и редуктора

МКМ-1 , осмотреть крепежные соединения двигателя, редуктора, ручек управления и прицепных устройств, в случае необходимости произвести затяжку резьбовых соединений.

ТЕХНИЧЕСКОЕ ОБСЛУЖИВАНИЕ КАЖДЫЕ 20 ЧАСОВ

- выполнить работы, предусмотренные ежедневным обслуживанием;
- проверить и отрегулировать натяжение клиноременной передачи согласно пункта 6.12.
- по двигателю выполнить все указания по техническому обслуживанию Руководства по эксплуатации двигателя.

ТЕХНИЧЕСКОЕ ОБСЛУЖИВАНИЕ ПОСЛЕ 100 ЧАСОВ ЭКСПЛУАТАЦИИ

- выполнить все работы, предусмотренные для технического обслуживания после 20 часов эксплуатации;
- очистить пусковое устройство двигателя от пыли и грязи;
- смазать моторным маслом тросы сцепления и газа;
- по двигателю выполнить все указания по техническому обслуживанию Руководства по эксплуатации двигателя.

13. ХРАНЕНИЕ

Хранить МКМ-1 необходимо в сухом помещении при температуре от –20 град. до +40 град. и относительной влажности не более 80%. При хранении свыше 1 месяца выполнить работы, предусмотренные ежедневным техническим обслуживанием перед началом работы.

14. ТРАНСПОРТИРОВАНИЕ

Транспортировка МКМ-1 производится любым видом транспорта в заводской упаковке или без нее с предохранением изделия от механических повреждений, атмосферных осадков и воздействия химических активных веществ. Транспортировку необходимо производить таким образом, чтобы исключить выливание масла и топлива из топливного бака. **Категорически запрещается транспортировка на боку.**

15. ГАРАНТИЙНЫЕ ОБЯЗАТЕЛЬСТВА

Предприятие–изготовитель гарантирует нормальную работу МКМ-1 при соблюдении потребителем условий эксплуатации, правил хранения и транспортировки, указанных в данной инструкции.

Гарантийный срок эксплуатации – 24 месяца от даты продажи через торговую сеть. Срок службы – 5 лет. Гарантийный срок хранения в заводской упаковке 1 (один) год со дня приемки МКМ-1 ОТК на предприятии-изготовителе.

При обнаружении дефектов в период гарантийного срока, предприятие–изготовитель обязуется бесплатно заменить или отремонтировать вышедшие из строя узлы, если дефект произошел по вине предприятия–изготовителя.

Взаимоотношения между Предприятием–изготовителем (Продавцом) и Покупателем (Владельцем) осуществляется на основе Закона о защите прав потребителей. .

Предприятие–изготовитель не несет ответственности по гарантии:

- если предъявляемое Потребителем изделие разукomплектовано;
- при несовпадении (исправлении) заводского номера МКМ-1, двигателя, в Руководстве по эксплуатации с номерами, нанесенными на МКМ-1 и двигателе;
- если МКМ-1 используется не по прямому назначению;
- если потребителем произведена замена или сделана доработка деталей МКМ-1 на

детали, не предусмотренные конструкцией или производилась самостоятельная разборка МКМ-1;

- если МКМ-1 вышел из строя в результате несоблюдения потребителем требований настоящей Инструкции и Инструкции/руководства/ по эксплуатации двигателя, а также небрежного обращения с ним или нанесения внешних механических повреждений.

Настоящая гарантия не распространяется на запасные части и расходные материалы с ограниченным сроком использования: приводной ремень, свеча зажигания, фильтрующий элемент, ножи культиватора.

Мастерские гарантийного ремонта не принимают в ремонт мотоблок и не обменивают отдельные детали и сборочные единицы мотоблока, не очищенные от внешних загрязнений.

В случае обнаружения дефекта необходимо обратиться по адресу:

215039, Россия, Смоленская область, Гагаринский район, д. Поличня,
ул. Новая, ООО «Мобил К», тел/факс: (48135) 2-50-67, 6-00-10

E-mail: mobilk-com@mail.ru <http://www.mobilk.ru>

Подпись владельца _____

16. МАРКИРОВКА ИЗДЕЛИЯ

Маркировка изделия нанесена на трубе руля.

17. СВИДЕТЕЛЬСТВО О ПРИЁМКЕ

Мотокультиватор МКМ-1 № _____

Двигатель _____ № _____

соответствует ТУ 28.30.32-021-12352276-2019 и признан годным для эксплуатации.

Сертификат соответствия ЕАЭС - № RU C-RU.HB29.B.01467/21.

Срок действия с 26.02.2021 по 25.02.2024. Выдан: Орган по сертификации продукции ООО «Сфера».

Штамп ОТК _____
М. П.

Дата выпуска “ ____ ” _____ 20 ____ г.

Изготовитель/Поставщик:

ООО «Мобил К», 215039, Россия, Смоленская область, Гагаринский район, д. Поличня, ул. Новая.

E-mail: mobilk-com@mail.ru <http://www.mobilk.ru>

Сделано в России.

18. ТЕХНИЧЕСКИЕ РИСУНКИ.

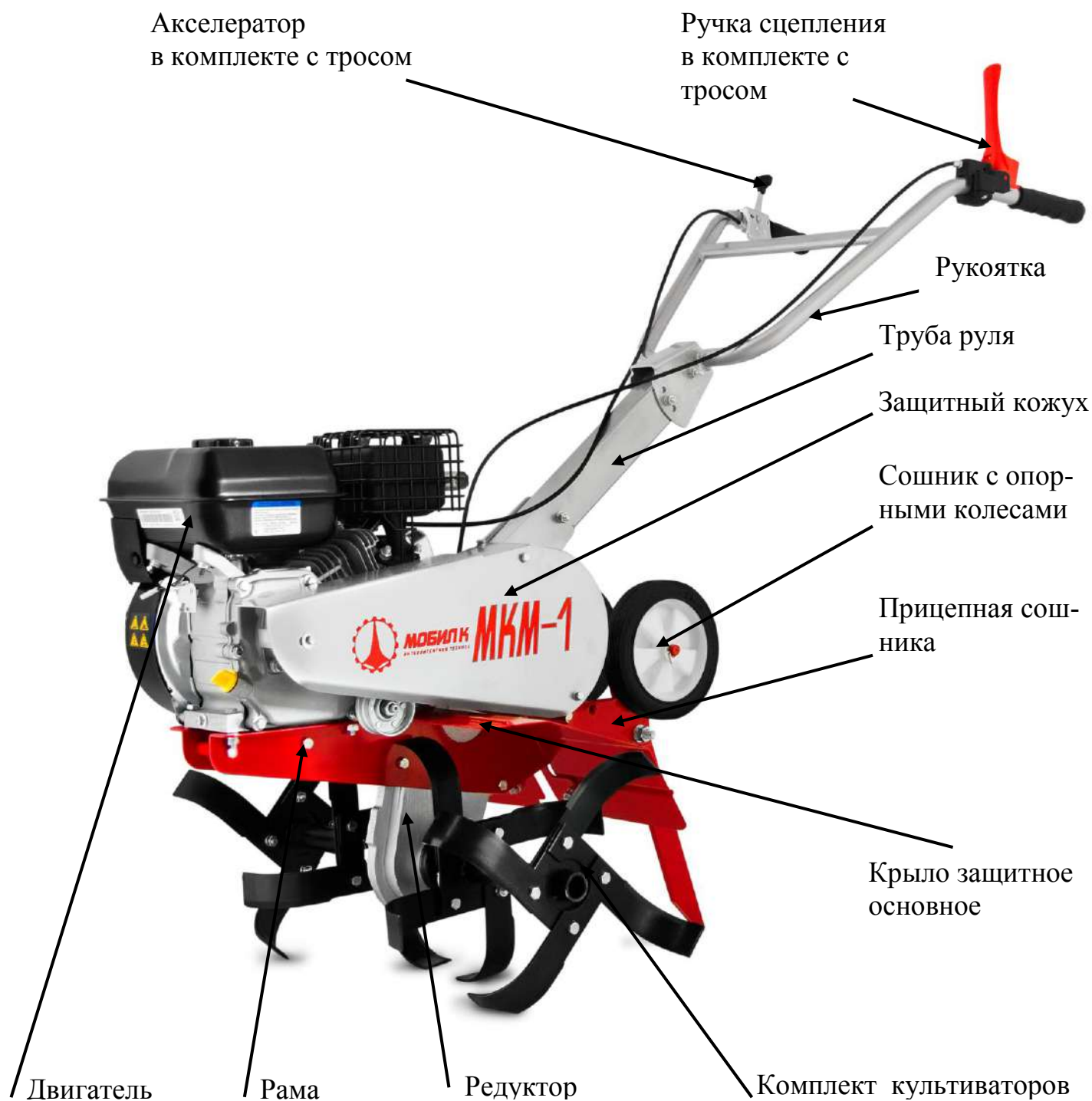


Рис.1 Мотокультиватор МКМ-1.

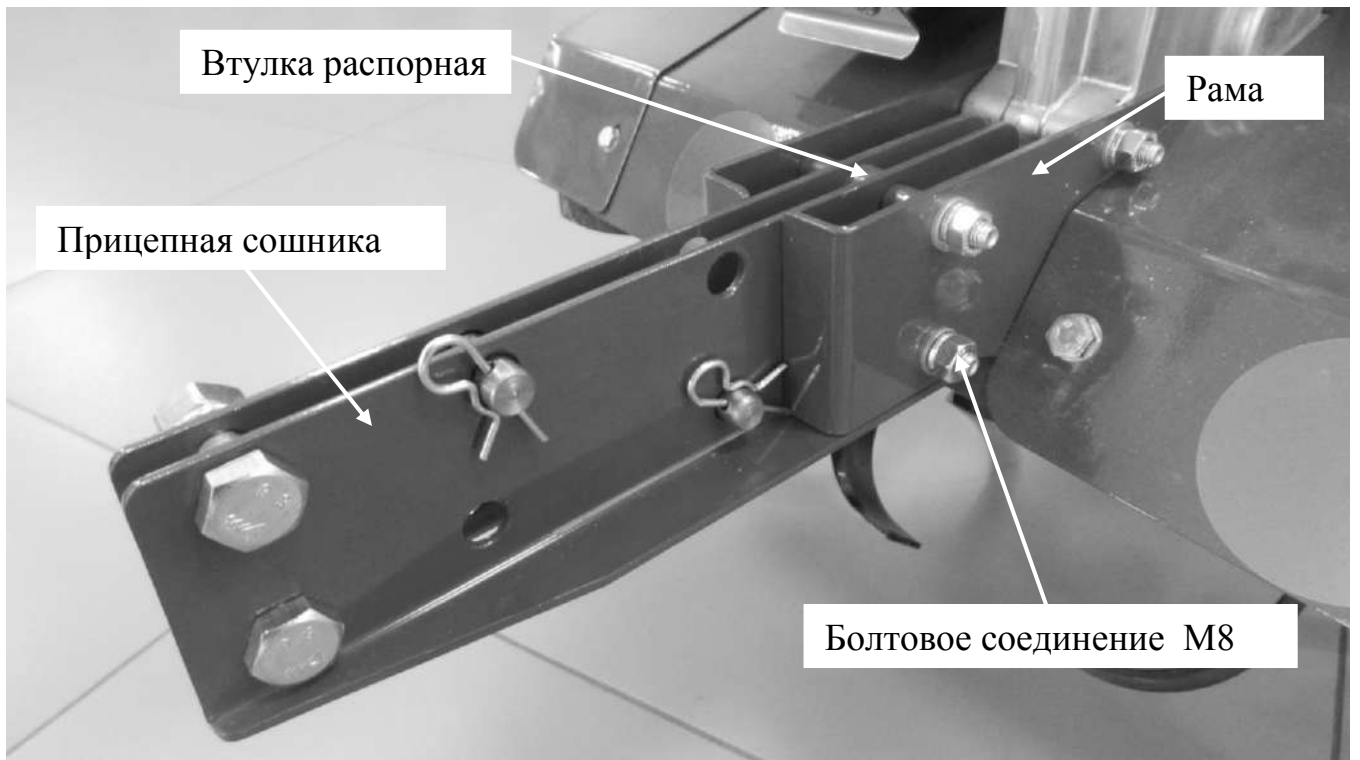
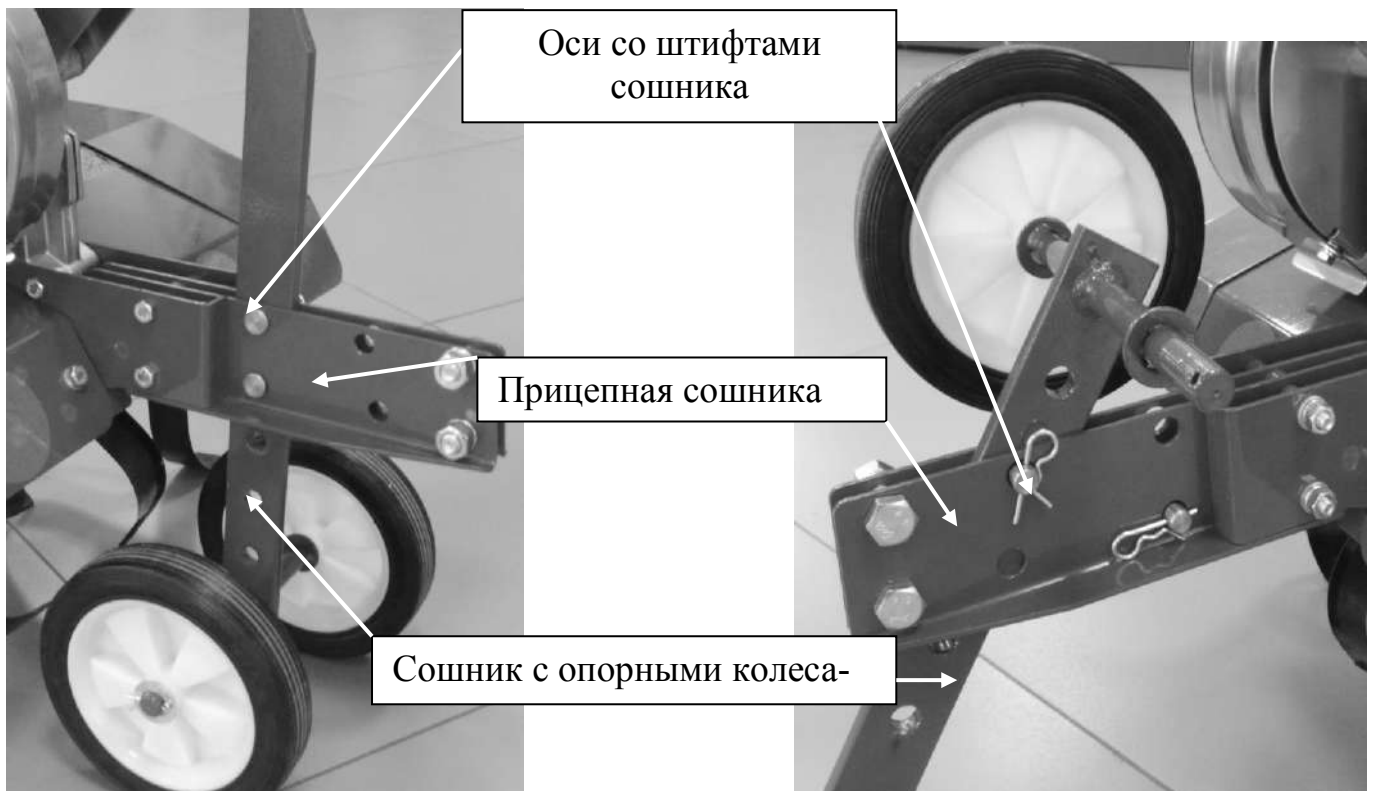


Рис.2 Установка прицепной сошника.



Транспортное положение

Рабочее положение

Рис.3 Установка сошника.

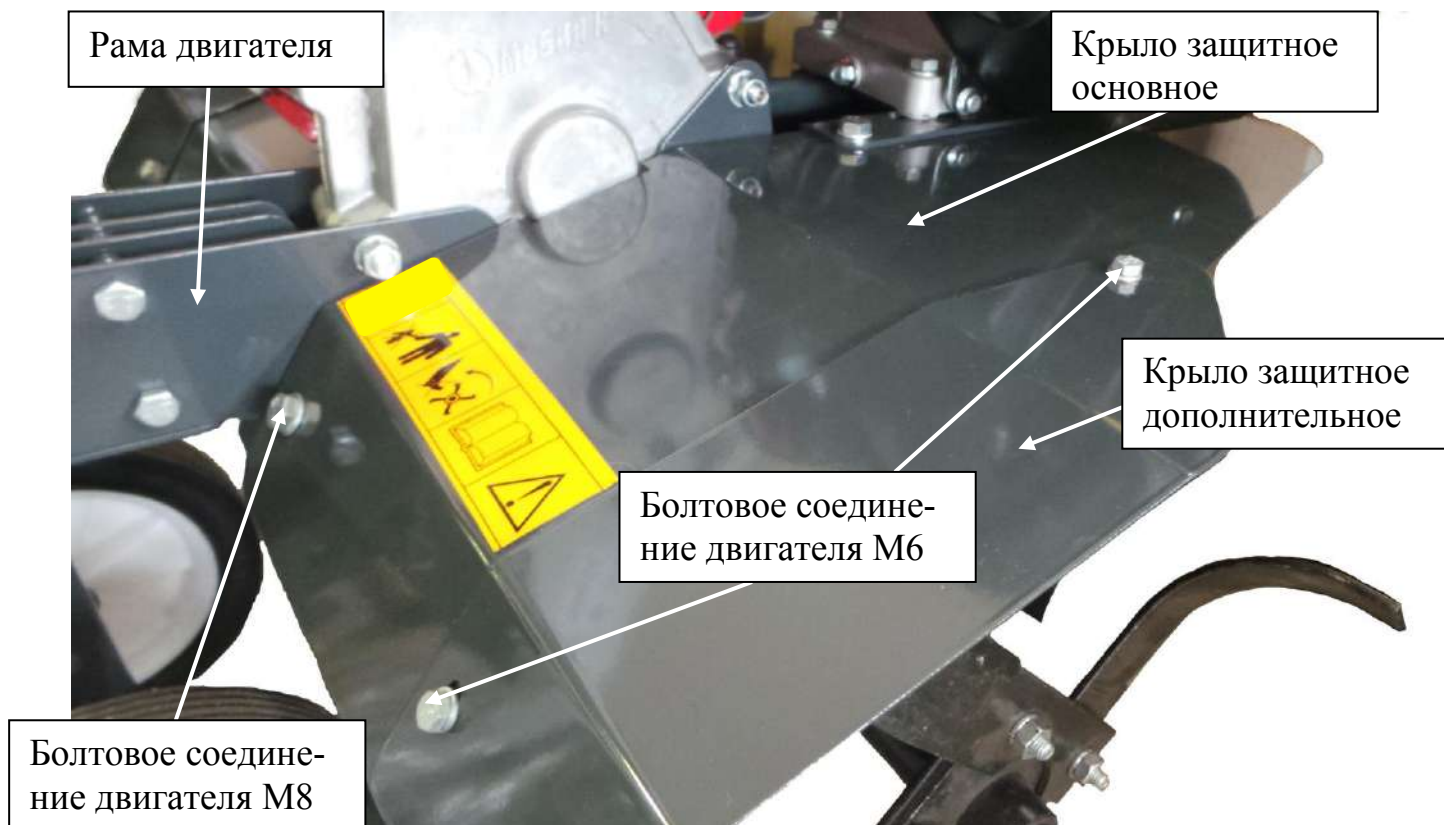


Рис.4 Установка крыльев.

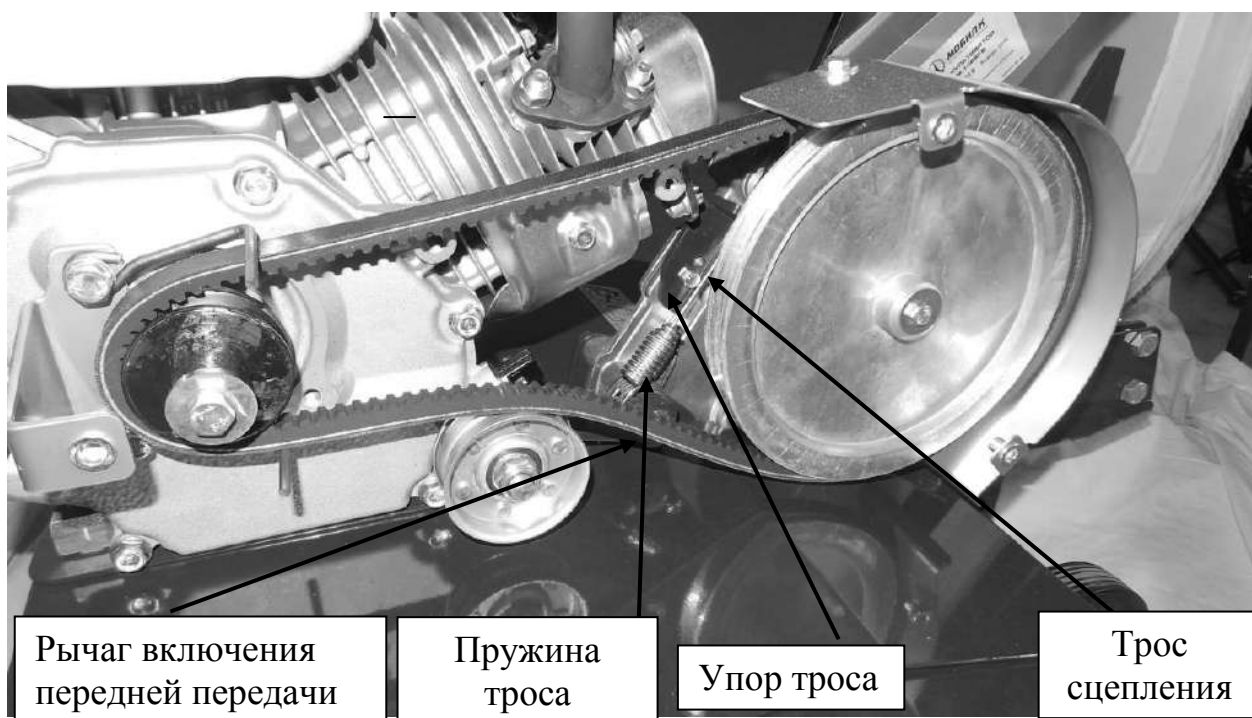


Рис.5 Схема установки троса включения передней передачи.

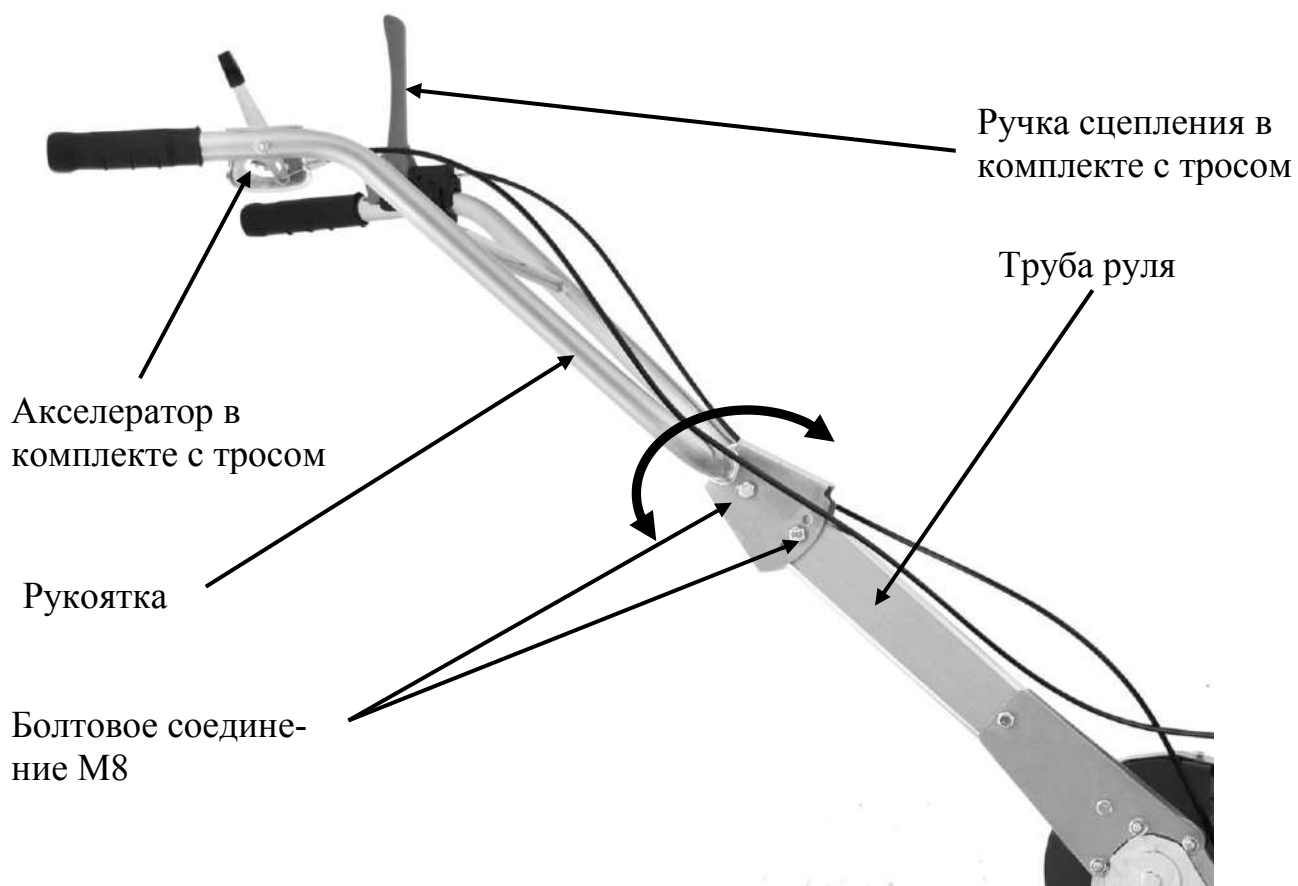


Рис.6 Руль в сборе – схема сборки и регулировки

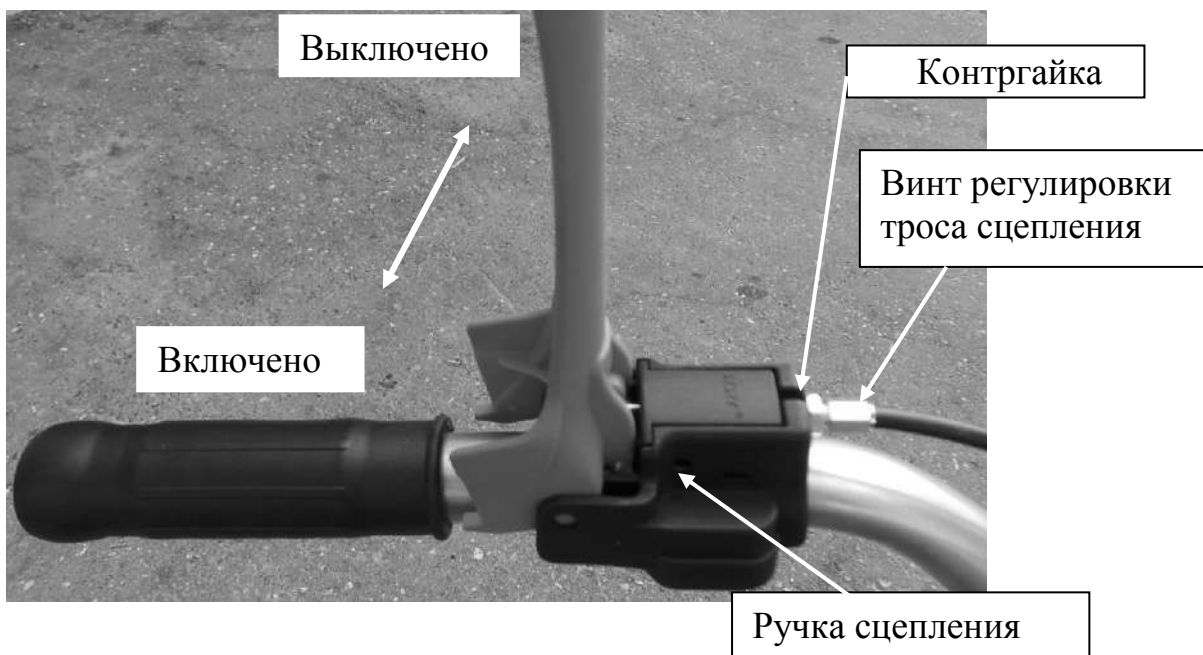


Рис.7 Ручка сцепления в комплекте с тросом.



Уменьшение числа оборотов



Увеличение числа оборотов

Рис.8 Акселератор в комплекте с тросом (Ручка газа).

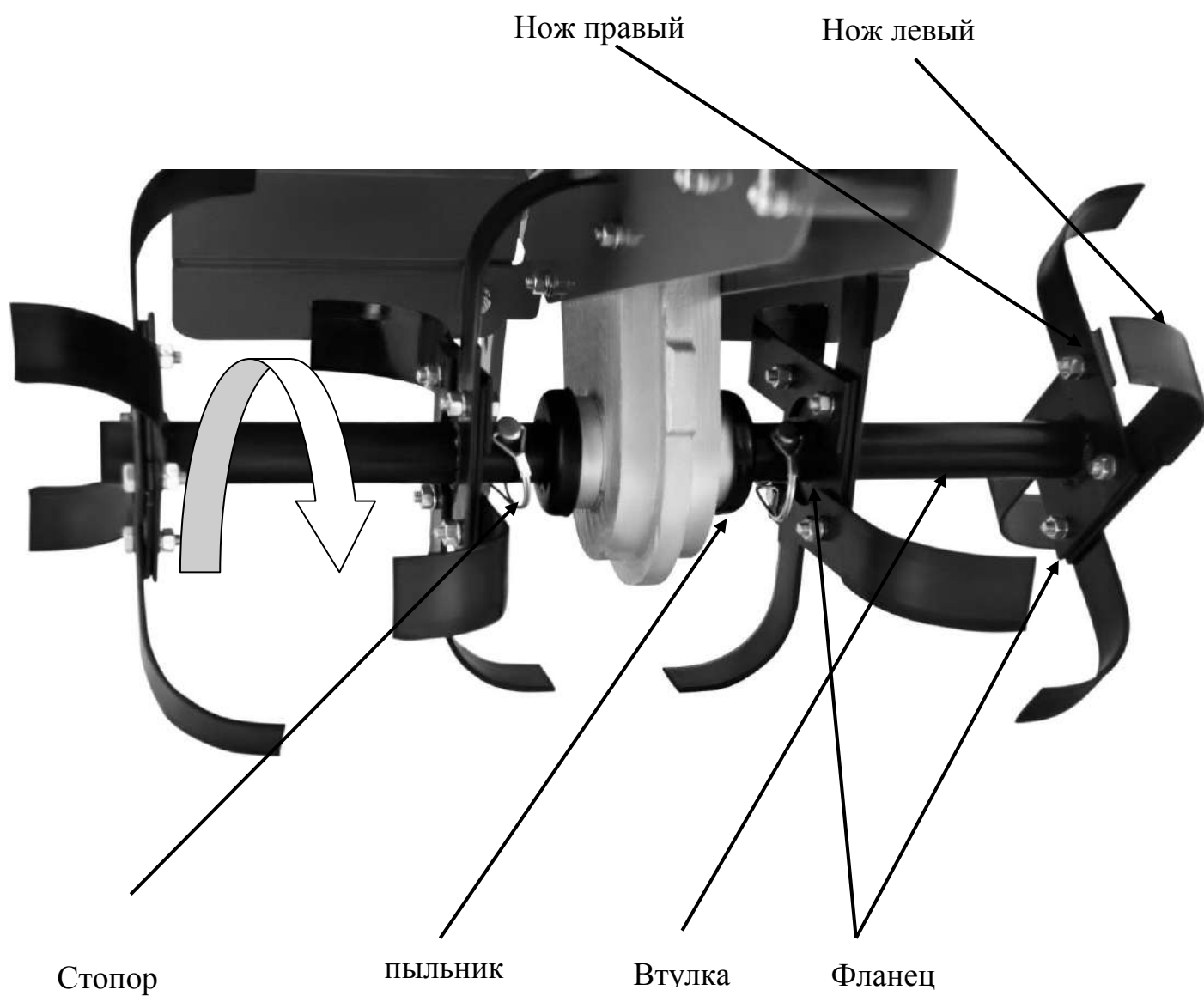
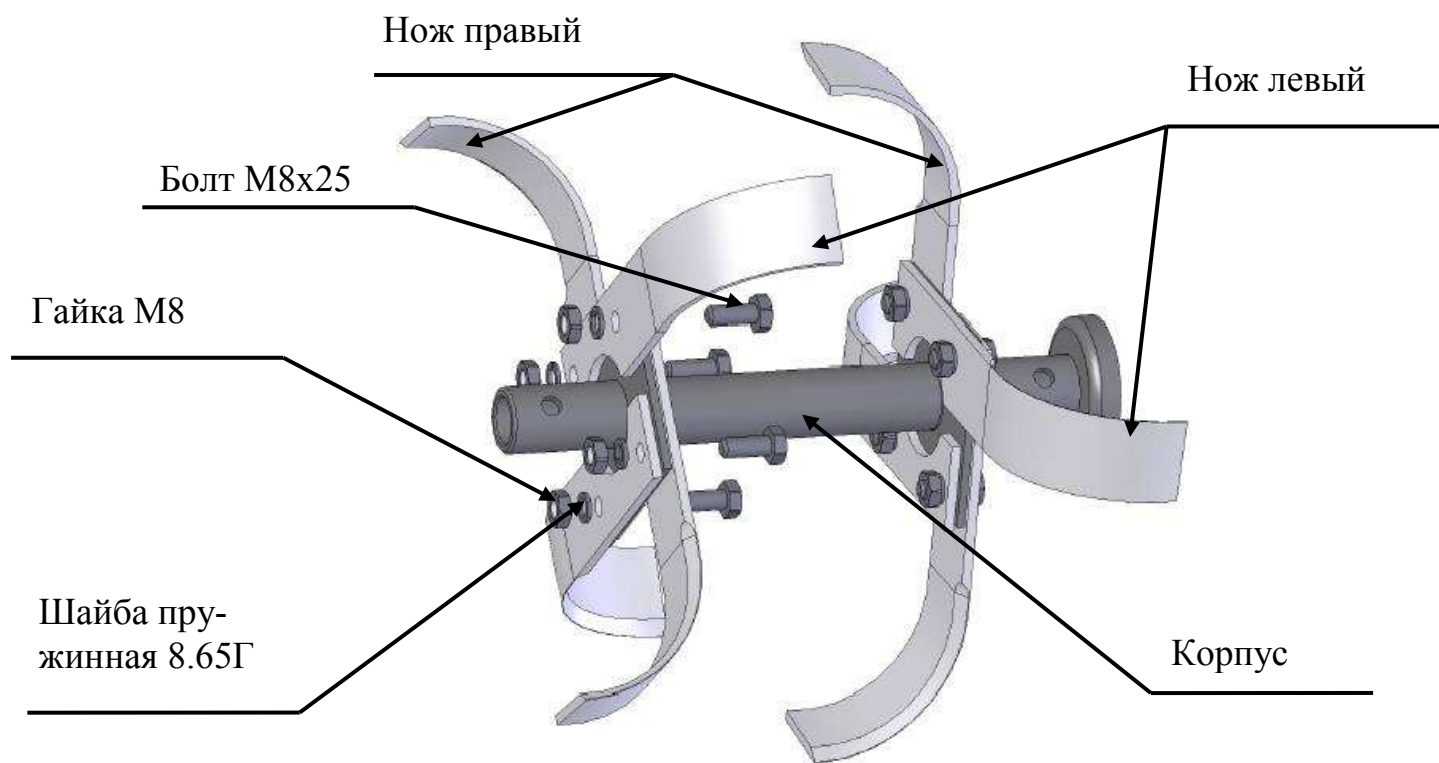


Рис. 9 Схема сборки культиваторов

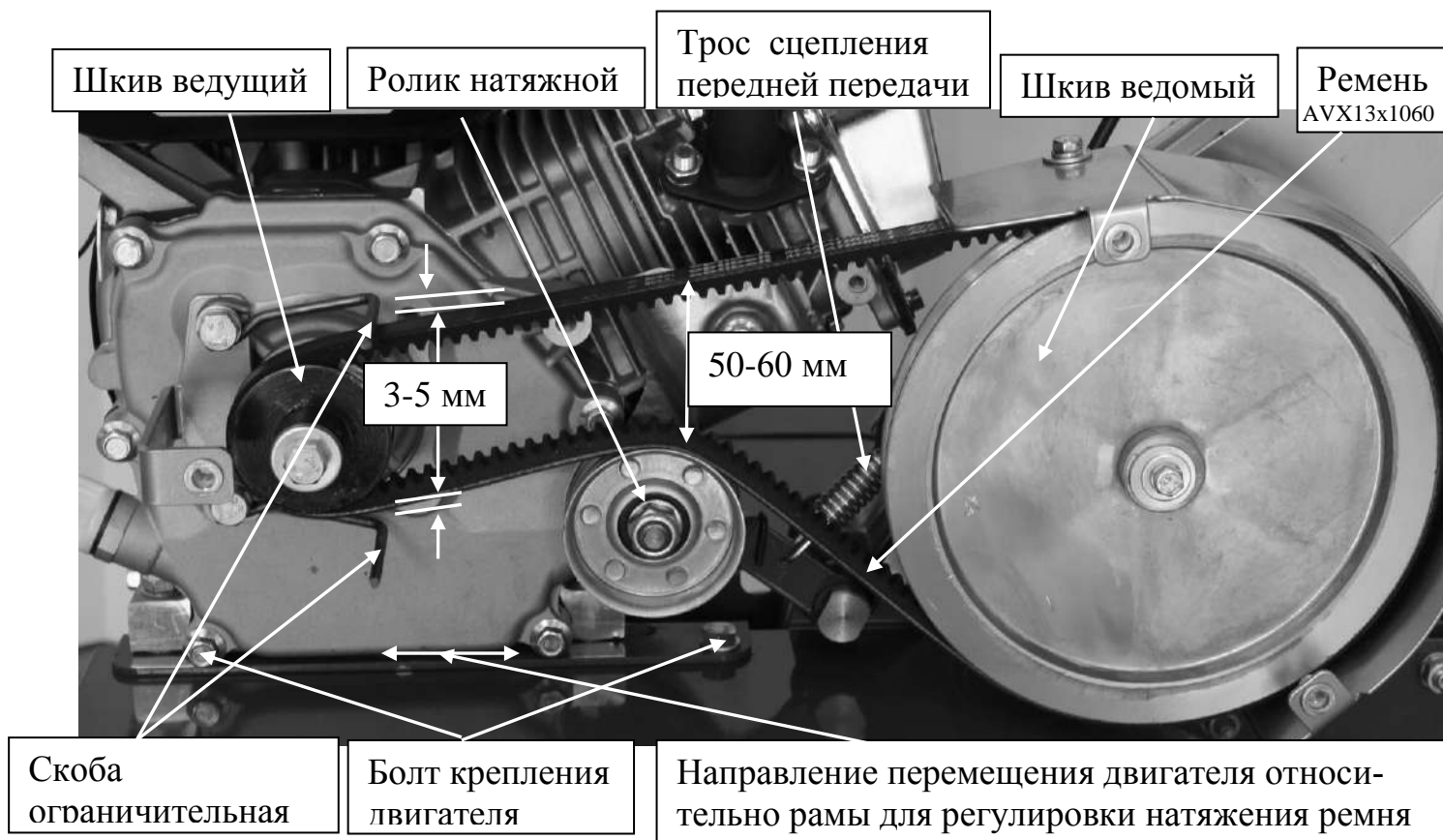


Рис. 10 Схема натяжения ремня.

19. ПРЕДУПРЕЖДАЮЩИЕ ЗНАКИ



Внимание. Опасность.



Перед началом работы прочитайте Инструкцию по эксплуатации.



Опасность получения травм вращающимися культиваторами. Держите руки и ноги на расстоянии от вращающихся культиваторов.



«ВНИМАНИЕ» Держите на расстоянии от культиватора детей и посторонних лиц

20. ВОЗМОЖНЫЕ ПРИЧИНЫ ОТКАЗА И ИХ УСТРАНЕНИЕ

№	Возможные отказы	Возможные причины	Указания по устранению отказов и повреждений
1	Двигатель не запускается или тяжело запускается	Неисправна система зажигания Засорен карбюратор	Отрегулировать зазор свечи Очистить свечу от нагара Заменить свечу Прочистить карбюратор
2	Двигатель перегревается	Засорен воздушный фильтр Засорена система охлаждения	Очистить воздушный фильтр или заменить Очистить систему охлаждения
3	Двигатель не набирает максимальные обороты	Засорен воздушный фильтр	Очистить воздушный фильтр или заменить
4	Двигатель не приводит в действие выходные валы редуктора	Значительное налипание земли на культиваторы или попадание крупных предметов Проскальзывание ремня клиноременной передачи	Остановить двигатель и очистить культиваторы. Отрегулировать натяжение клиноременной передачи: –регулирующим болтом рычага сцепления –перемещением двигателя вдоль рамы. –заменить ремень

21. ТАЛОН ПРЕДПРОДАЖНОЙ ПОДГОТОВКИ

Изделие: Мотокультиватор МКМ-1_____

Зав. № изделия_____

Двигатель_____ №_____

Продан магазином_____

Изделие комплектно. Механические повреждения отсутствуют. Изделие проверено на всех режимах. Информацию о технических характеристиках получил. С условиями гарантийного обслуживания ознакомлен. Замечаний нет.

Подпись покупателя_____

Дата продажи_____

Штамп магазина

Продавец_____

22. УПАКОВОЧНЫЙ ЛИСТ

Наименование	Кол-во
Мотокультиватор МКМ-1	1 шт.
<i>Для облегчения упаковки и транспортировки нижеперечисленные детали мотокультиватора демонтированы и приложены отдельно:</i>	
- Рукоятка в сборе с акселератором и ручкой сцепления в комплекте с тросами	1 шт.
- Сошник с опорными колёсами	1 шт.
- Крыло защитное основное	2 шт.
Картонная упаковка:	
- Прицепная сошника	1 шт.
- Крыло защитное дополнительное	2 шт.
- Руководство по эксплуатации мотокультиватора МКМ-1	1 шт.
- Руководство по эксплуатации двигателя	1 шт.
Комплект культиваторов (в разобранном виде):	
- Корпус	2 шт.
- Нож правый	8 шт.
- Нож левый	8 шт.
- Стопор SLPR 1038	2 шт.
- Болт М8 х 25	16 шт.
- Гайка М8	16 шт.
- Шайба 8.65 Г	16 шт.
Крепление руля в сборе (см.Рис.6):	
- Болт М8х75	2 шт.
- Шайба 8	4 шт.
- Гайка М8	2 шт.
- Шайба 8.65Г	2 шт.
Крепление крыльев защитных основных:	
- Болт М8х20	2 шт.
- Шайба 8	4 шт.
- Гайка М8	2 шт.
- Шайба 8.65Г	2 шт.
Крепление крыльев защитных дополнительных:	
- Болт М6х16	4 шт.
- Шайба 6	8 шт.
- Гайка М6	4 шт.
- Шайба 6.65Г	4 шт.

23. ТАБЛИЦА ТЕХНИЧЕСКОГО ОБСЛУЖИВАНИЯ

№п/п	Дата выполнения	Моторесурс час.	Операции технического обслуживания	Примечание
1		20		Техническое обслуживание проводить согласно наработке по часам, но не реже 1 раза в год
2		40		
3				
4				
5				

ООО МОБИЛ К

Заполняется торгующей организацией

ГАРАНТИЙНЫЙ ТАЛОН №1

Ремонта мотокультиватора

Мотокультиватор № _____

Продан _____

(наименование и адрес торгующей организации)

“ _____ ” _____ 20 ____ г.

М.П.
торгующей
организации

подпись _____

Предпродажное обслуживание произведено механиком

Ф.И.О.

“ _____ ” _____ 20 ____ г.

М.П.
торгующей
организации

подпись _____

ООО МОБИЛ К

Заполняется торгующей организацией

ГАРАНТИЙНЫЙ ТАЛОН №2

ремонта мотокультиватора

Мотокультиватор № _____

Продан _____

(наименование и адрес торгующей организации)

“ _____ ” _____ 20 ____ г.

М.П.
торгующей
организации

подпись _____

Предпродажное обслуживание произведено механиком

Ф.И.О.

“ _____ ” _____ 20 ____ г.

М.П.
торгующей
организации

подпись _____

АКТ ДЕФЕКТАЦИИ ИЗДЕЛИЯ

Мотокультиватор принадлежит гражданину

_____ (фамилия, имя, отчество)

проживающему по адресу:

В процессе эксплуатации выявлены следующие неисправности:

_____ (указать неисправности, условия, при которых обнаружены дефекты)

_____ (срок службы со дня приобретения)

Причиной неисправностей (поломки) является

Осмотр мотокультиватора произвели

_____ (указать должность, ф.и.о., место работы)

М.П.

Подпись

“ _____ ” _____ 20__ г.

Содержание

1. Введение	1
2. Требования по технике безопасности	1
3. Описание	3
4. Комплект поставки	3
5. Технические характеристики	4
6. Технические данные	4
7. Устройство мотокультиватора	5
8. Подготовка к работе	5
9. Запуск двигателя	6
10. Обкатка	7
11. Культивирование почвы	7
12. Техническое обслуживание	7
13. Хранение	8
14. Транспортирование	8
15. Гарантийные обязательства	8
16. Маркировка изделия	9
17. Свидетельство о приёмке	9
18. Технические рисунки	10
19. Предупреждающие знаки	16
20. Возможные причины отказа и их устранение	17
21. Талон предпродажной подготовки	18
22. Упаковочный лист	19
23. Таблица технического обслуживания	20
- Гарантийный талон № 1	21
- Гарантийный талон № 2	22
- Акт дефектации изделия	23
- Содержание	24

