



HÜTER

ПАСПОРТ

Мотокультиватор

Серия GMC

GMC-4.0 / GMC-5.0 / GMC-5.5
GMC-6.5 / GMC-6.8 / GMC-7.0
GMC-850

Уважаемый покупатель!

Благодарим Вас за то, что приобрели мотокультиватор торговой марки «Huter». Продукция «Huter» отличается надежностью и высоким качеством исполнения.

При покупке изделия в розничной торговой сети требуйте проверки его работоспособности и комплектности, а также штампа торгующей организации и даты продажи в гарантийном талоне.

Содержание:

1. ОБЩИЕ СВЕДЕНИЯ	5
2. ПРАВИЛА БЕЗОПАСНОСТИ	5
3. ЗНАКИ БЕЗОПАСНОСТИ	7
4. КОМПЛЕКТНОСТЬ	7
5. ОБЩИЙ ВИД УСТРОЙСТВА	8
6. ТЕХНИЧЕСКИЕ ХАРАКТЕРИСТИКИ	8
7. СБОРКА И РЕГУЛИРОВКА	9
8. ПОДГОТОВКА К РАБОТЕ	12
9. ЗАПУСК ДВИГАТЕЛЯ	16
10. ТЕХНИЧЕСКОЕ ОБСЛУЖИВАНИЕ	18
11. ВОЗМОЖНЫЕ НЕИСПРАВНОСТИ И СПОСОБЫ ИХ УСТРАНЕНИЯ	19
12. ТРАНСПОРТИРОВКА И ХРАНЕНИЕ	20
13. ГАРАНТИЙНЫЕ ОБЯЗАТЕЛЬСТВА	22
14. ГАРАНТИЙНЫЙ ТАЛОН	23
15. СЕРВИСНЫЕ ЦЕНТРЫ:	24

1. ОБЩИЕ СВЕДЕНИЯ

Перед началом использования мотокультиватора внимательно ознакомьтесь с данным руководством по эксплуатации.

В инструкции подробно описан процесс подготовки, запуска и технического ухода за мотокультиватором. Следуйте данным инструкциям, и мотокультиватор станет для Вас надежным помощником на долгие годы.

Представленная документация содержит минимально необходимые сведения для применения изделия. Изготовитель вправе вносить в конструкцию и комплектацию изменения, которые могут быть не отражены в настоящем документе, без предварительного уведомления. Внешний вид изделия также может отличаться от изображения в руководстве по эксплуатации. Дата производства указана в серийном номере устройства (цифры с 16 по 19 в серийном номере в формате ггмм).

Мотокультиватор предназначен для обработки почвы: рыхления, боронования, выравнивания, прополки и других работ на приусадебных, огородных и садовых участках.



Внимание!

Изделие является источником повышенной опасности.

2. ПРАВИЛА БЕЗОПАСНОСТИ

1. Во время работы держите культиватор за обе рукоятки при вращении фрез и/или работе мотора. Помните, что фрезы продолжают вращаться, даже когда вы отпустили рычаг сцепления. Перед тем как поставить культиватор, убедитесь в том, что фрезы полностью остановились и мотор отключен.

2. Всегда твердо стойте на земле, не теряйте равновесия, не тянитесь за культиватором. Перед началом работы осмотритесь, нет ли на вашем участке препятствий, о которые вы можете споткнуться и выпустить культиватор из рук.

3. Тщательно осмотрите площадку, на которой будет использоваться агрегат, и удалите все предметы, которые он способен отбросить.

4. Обязательно удалите с места предстоящей работы детей, животных и посторонних людей.

5. Всегда будьте внимательны. Оценивайте свои действия с позиции здравого смысла. Не работайте с культиватором, если вы устали.

6. Для работы всегда одевайтесь соответственно. Не носите широкую одежду и украшения, так как они могут попасть в движущиеся части культиватора. Наденьте прочные перчатки. Перчатки снижают передачу вибрации на ваши руки. Продолжительное воздействие вибрации может вызвать онемение пальцев и другие болезни. Носите обувь на нескользящей подошве для большей устойчивости.

7. Не работайте с агрегатом босиком или в открытой обуви.
8. Всегда носите защитные очки. Во избежание повреждения органов слуха рекомендуется во время работы с культиватором носить защитные наушники.
9. Чтобы снизить опасность возгорания, не допускайте накапливания остатков растительности и излишней смазки на двигателе, в зоне бензобака.
10. Запускайте двигатель осторожно, соблюдая инструкции изготовителя; следите, чтобы ноги не располагались вблизи рабочих органов.
11. Для безопасного использования агрегата следите за тем, чтобы все гайки, болты и винты были надежно затянуты.
12. Соблюдайте особую осторожность, когда вы меняете направление движения или тянете агрегат на себя.
13. Работайте только в дневное время или при хорошем искусственном освещении.
14. При работе на склонах следите за тем, чтобы не поскользнуться.
15. Соблюдайте чрезвычайную осторожность при изменении направления движения на склонах.
16. Всегда сохраняйте безопасную дистанцию относительно других людей, которые работают вместе с вами.
17. Всегда проверяйте культиватор перед работой, чтобы убедиться, что все рукоятки, крепления и предохранительные заслонки находятся в рабочем состоянии и на месте.
18. Всегда аккуратно обслуживайте и проверяйте ваш культиватор. Следуйте инструкциям по обслуживанию, указанным в данном руководстве.
19. Всегда храните культиватор в закрытом сухом месте, недоступном для детей.
20. Не пытайтесь очистить фрезы во время их вращения. Сначала отключите мотор и дождитесь полной остановки фрез.
21. Не позволяйте детям или неспособным к такой работе людям, пользоваться культиватором.
22. Не работайте с культиватором в состоянии алкогольного или наркотического опьянения.
23. В случае поломки не пытайтесь починить культиватор сами. Для осуществления квалифицированного ремонта обращайтесь в официальный сервис HUTER в Вашем регионе.
24. Не заправляйте культиватор топливом вблизи источников открытого огня. Перед заправкой заглушите двигатель и убедитесь в том, что он остыл.
25. Не заправляйте культиватор и не работайте с ним внутри плохо проветриваемого помещения.
26. Не запускайте двигатель, когда неисправность системы зажигания вызывает пробой и искрение.
27. Не оставляйте двигатель включенным, если временно

прекращаете работу с культиватором.

28. Заглушите двигатель перед перемещением культиватора с одного места на другое.

29. Не запускайте двигатель при наличии запаха бензина.

30. Не работайте с культиватором, если бензин был пролит во время заправки. Перед запуском тщательно протрите поверхности культиватора от случайно пролитого топлива.

31. Не работайте с культиватором, если ребра корпуса двигателя и глушитель загрязнены.

32. Не дотрагивайтесь до горячего глушителя и ребер корпуса двигателя, так как это может привести к серьезным ожогам.

3. ЗНАКИ БЕЗОПАСНОСТИ







	Внимание!
	Перед использованием культиватора внимательно прочитайте руководство по эксплуатации.
	Не использовать вблизи открытого источника огня.
	Осторожно! Горячая поверхность.
	Выхлопы содержат ядовитые газы.
	Опасность получения травм вращающимися частями культиватора.

Таблица 1. Знаки безопасности

4. КОМПЛЕКТНОСТЬ

- Двигатель в сборе;
- Ручка управления в разборе;
- Комплект крепежа и инструмента;
- Колесо для транспортировки (перекатное колесо);
- Фрезы в разборе;
- Сошник;

5. ОБЩИЙ ВИД УСТРОЙСТВА

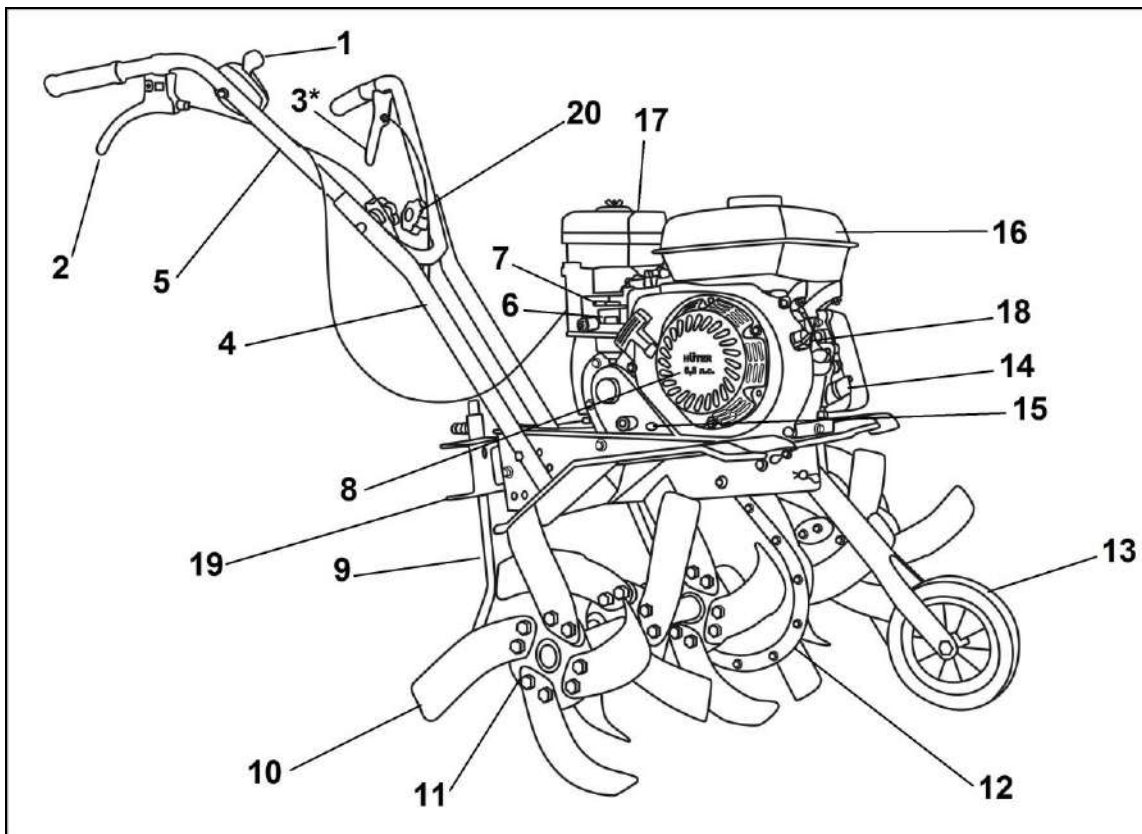


Рис. 1. Основные узлы устройства

- | | |
|--|---|
| 1. Рычаг газа | 11. Фреза |
| 2. Ручка переднего хода | 12. Редуктор |
| 3. Ручка заднего хода* (в зависимости от модели) | 13. Транспортное колесо* |
| 4. Рукоятка управления нижняя часть | 14. Маслоналивная горловина двигателя |
| 5. Рукоятка управления верхняя часть | 15. Заглушка смазочного отверстия редуктора |
| 6. Топливный кран | 16. Бензобак |
| 7. Воздушная заслонка | 17. Корпус воздушного фильтра |
| 8. Стартер (ручка стартера) | 18. Ручка вкл./выкл. зажигания |
| 9. Сошник | 19. Прицепное устройство |
| 10. Лезвие фрезы | 20. Винты крепления рукоятки управления |

6. ТЕХНИЧЕСКИЕ ХАРАКТЕРИСТИКИ

Модель/Серия	GMC-4.0	GMC-5.5	GMC-6.5	GMC-850	GMC-6.8	GMC-7.0
Тип двигателя			4-х тактный, одноцилиндровый			
Мощность	4,0	5,5	6,5	6,5	6,8	7,0
Передачи переднего/ заднего хода	1 вперед		1 вперед / 1 назад			
Ширина обработки,	43	85	85	85	90	90
Диаметр фрез, см	24	30	30	30	30	30
Объем топливного	2,0	3,6	3,6	3,6	3,6	3,6

Таблица 2. Технические характеристики

7. СБОРКА И РЕГУЛИРОВКА

1. Закрепите нижнюю часть рукоятки управления на раму, как показано на рисунке, используя болты из комплекта крепежа.

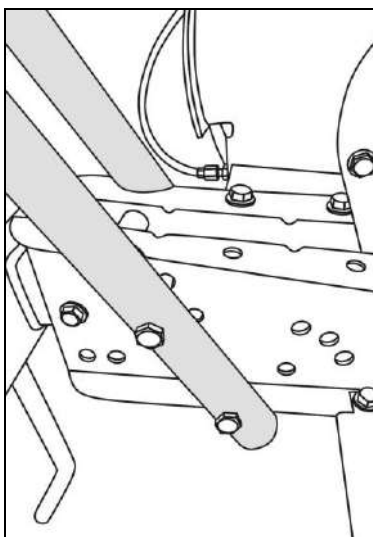


Рис. 2. Крепление рукоятки к раме культиватора

2. Установите верхнюю рукоятку управления на нижнюю, используя болты с гайкой из комплекта крепежа.

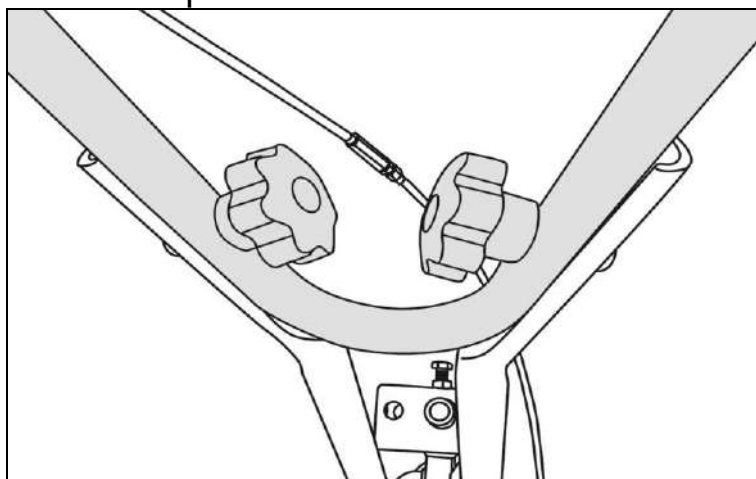


Рис. 3 Установка рукоятки управления

3. Зафиксируйте рычаг газа на рукоятке, как показано на фото.

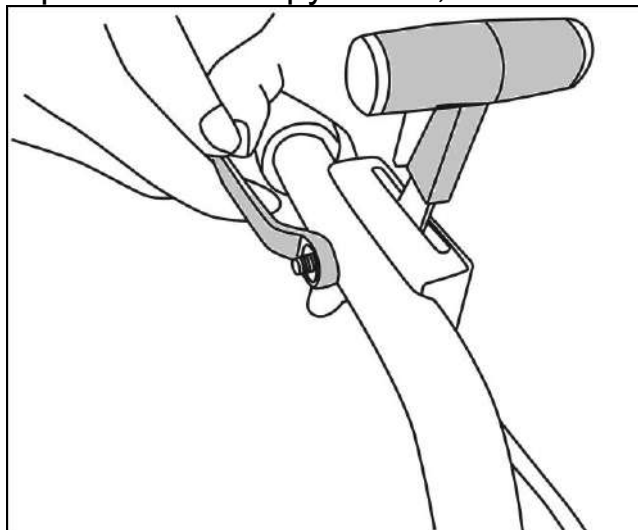


Рис. 4. Фиксация рычага газа на рукоятке

4. Установите кронштейн для крепления навесного оборудования и сошника (в зависимости от модели), такого как плуг, окучник и т.д.

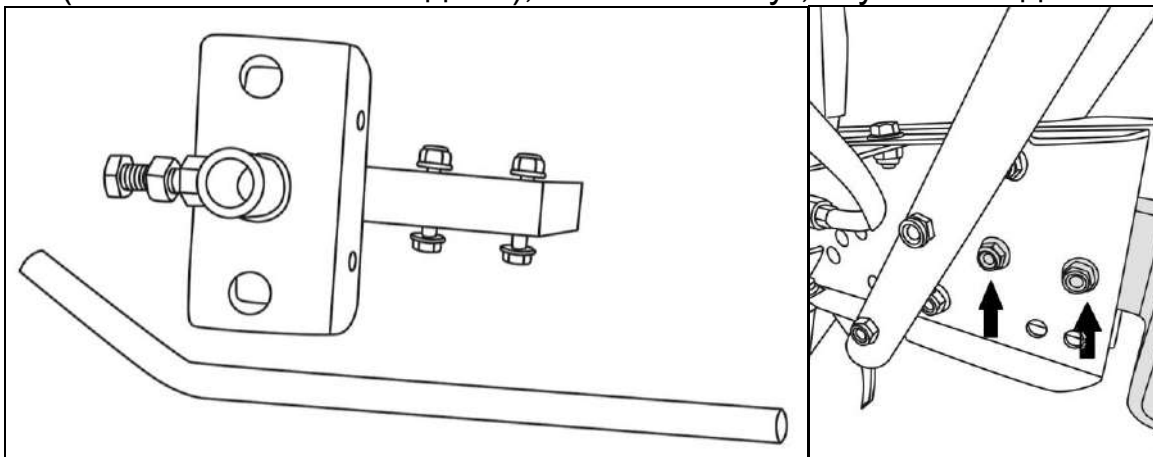


Рис. 5. Кронштейн и сошник и место крепления кронштейна к раме культиватора

5. При помощи болтов из комплекта соберите фрезы. Лезвия необходимо устанавливать заточенной стороной по ходу движения агрегата. В некоторых моделях фрезы идут частично собранные.

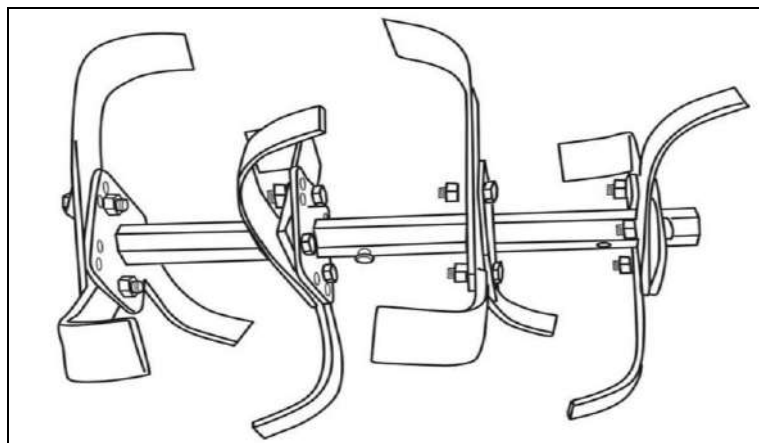


Рис. 6. Фреза в сборе

6. Установите фрезы на культиватор, используя пальцы и шпильки из комплекта.

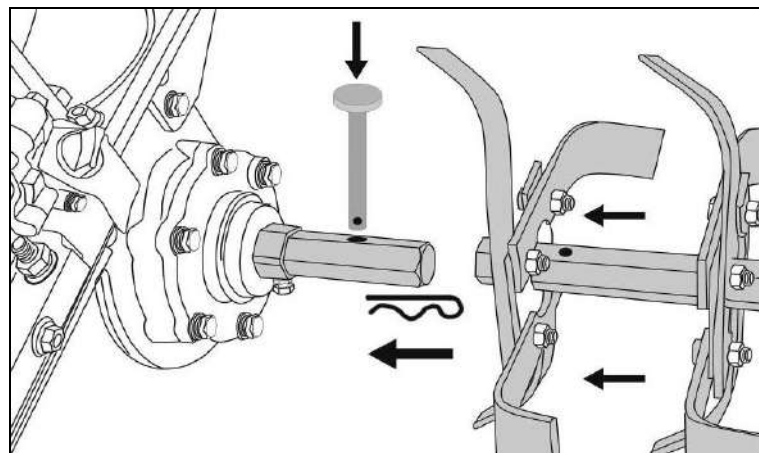


Рис. 7. Установка фрез на культиватор

7. Закрепите сошник на сцепное устройство, отрегулировав его по высоте.

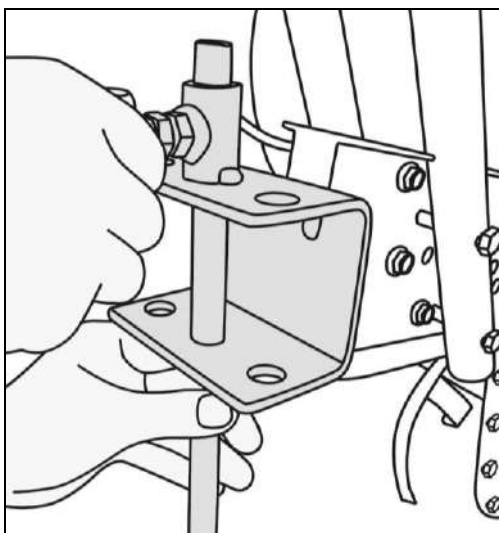


Рис. 8. Крепление сошника

Сошник обеспечивает различную глубину обработки почвы. Выбор глубины культивации зависит от почвы, поэтому рекомендуется сделать вначале несколько пробных проходов, чтобы определить нужное положение сошника. После этого вы сможете оптимально обработать свой участок. Правильная глубина культивации снизит рабочую нагрузку на механизмы.

8. Установите крылья и закрепите их специальными болтами из комплекта.

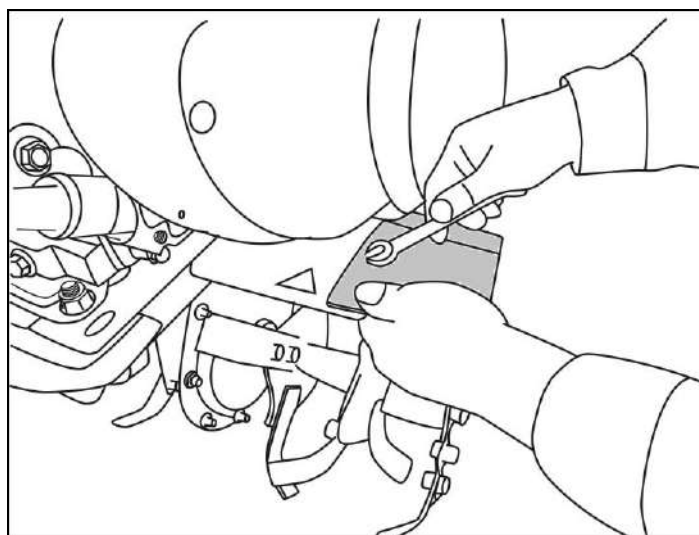


Рис.9. Установка крыльев

9. Для моделей с убираемыми задними колесами необходимо установить возвратную пружину.

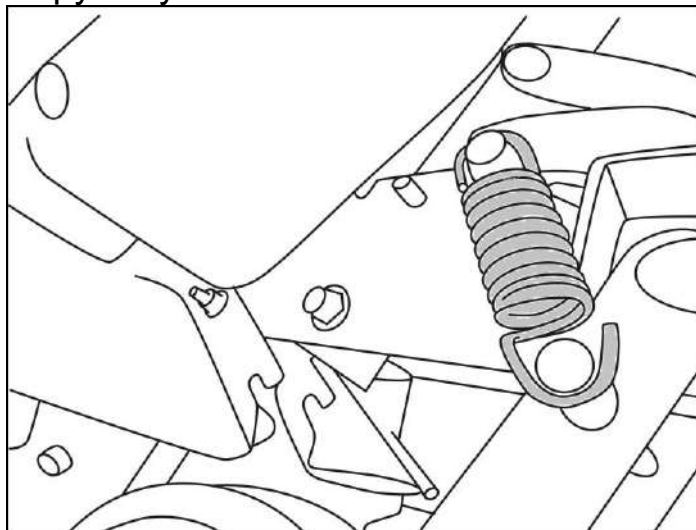


Рис.10. Установка пружины

8. ПОДГОТОВКА К РАБОТЕ

Масло в двигателе

⚠ Внимание!

Залейте масло в картер двигателя.

⚠ Внимание!

Работа с низким уровнем масла в картере двигателя, а также работа без масла приведет к повреждению двигателя и не подлежит ремонту по гарантии. Перед началом работы всегда проверяйте уровень масла.

Рекомендуемая вязкость моторного масла 10W-40. Уровень масла должен быть на уровне заливной горловины.

Для проверки уровня масла необходимо, чтобы устройство было установлено на ровной поверхности, двигатель должен быть заглушен. После остановки работающего двигателя, дайте двигателю постоять 4-5 мин., для того, чтобы масло стекло в картер.

Что бы залить/долить масло в двигатель необходимо выполнить следующие действия:

1. Установите культиватор на ровную поверхность, исключаяющую наклона машины. Извлеките крышку/щуп и начисто протрите его.

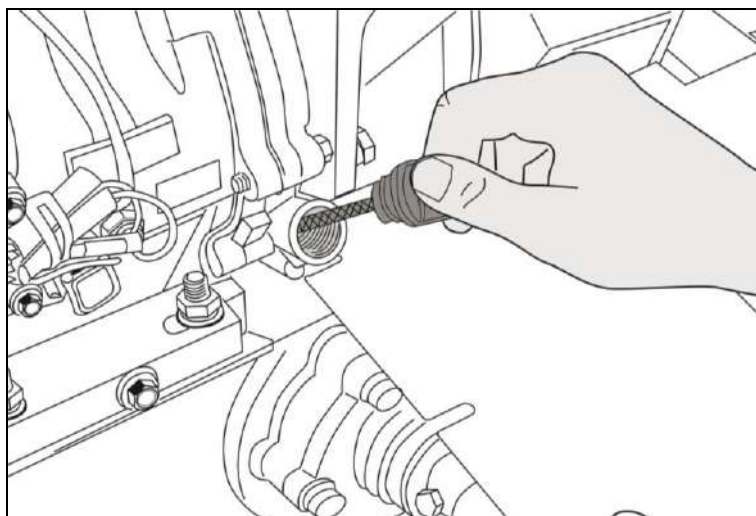


Рис.11. Извлечение крышки/щупа

2. Вставьте щуп в заливную горловину не заворачивая его. Затем выньте и проверьте уровень масла по отметке на щупе.

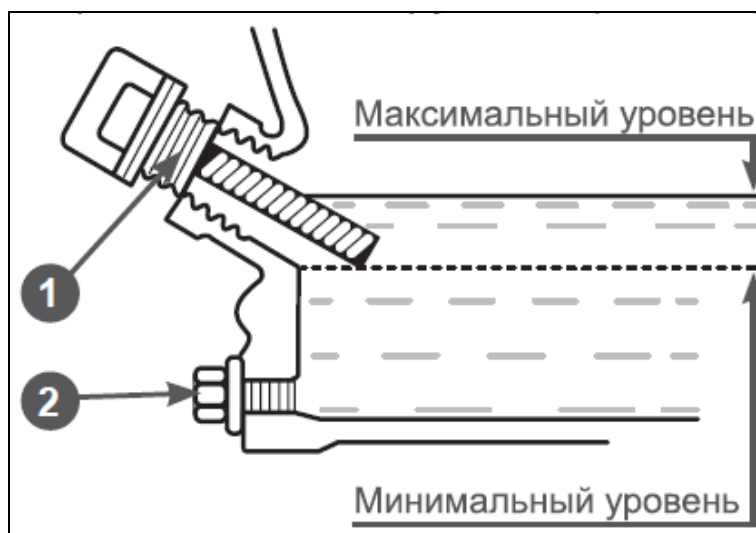


Рис. 12. Уровень масла

3. Если уровень масла низкий, долейте рекомендованное масло до края отверстия горловины для заливки масла. Используйте специальную воронку для исключения пролива масла на двигатель. В случае пролива – насухо протрите машину перед включением ветошью. Установите на место и плотно закрутите крышку/щуп.

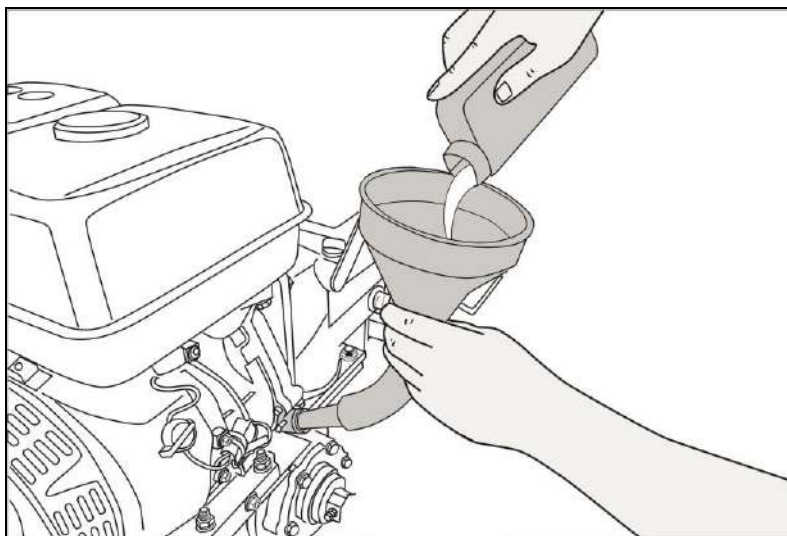


Рис. 13. Доливка масла

Замена масла в двигателе производится первый раз после 10 моточасов работы, второй и последующие после 25 моточасов работы.

Рекомендуется использовать моторное масло вязкостью 10W40 (для плюсовых температур) для 4-х тактных двигателей с воздушным охлаждением. Вязкость моторного масла должна соответствовать средней температуре воздуха.

Для обеспечения надежной работы и долгого срока службы рекомендуем использовать фирменные моторные масла Huter.

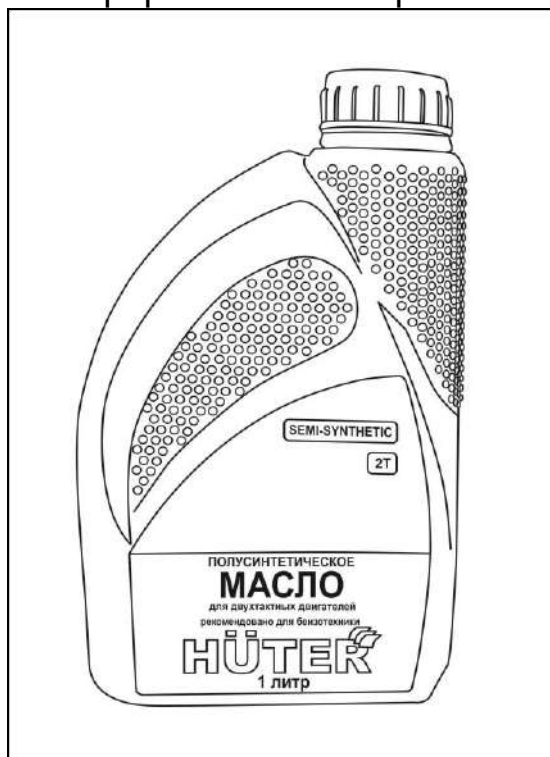


Рис. 14. Масло «HUTER»

Смазка в редукторе

Редуктор культиватора поставляется заправленным смазкой типа «Литол». После 200 часов работы необходимо добавить 80 грамм аналогичной смазки через специальное отверстие в верхней части редуктора.

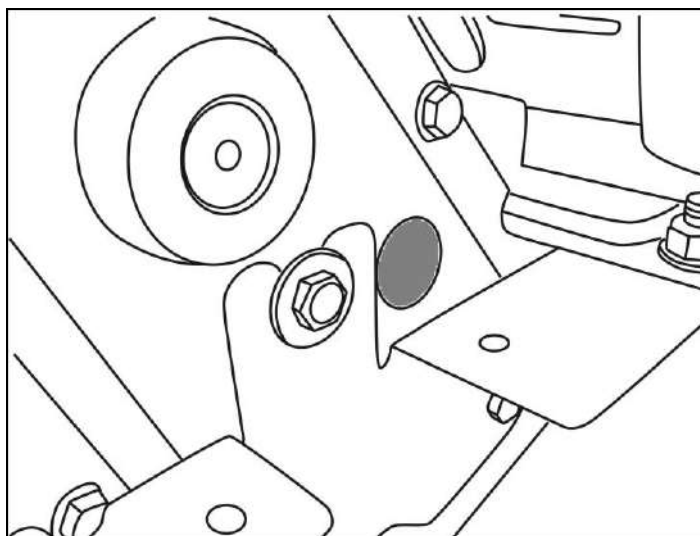


Рис. 15. Заглушка отверстия для добавления смазки в редуктор

Внимание!

Если Вы заметили шум в редукторе, немедленно обратитесь в сервисный центр.

Топливо

Залейте топливо в культиватор. В качестве топлива используйте бензин с октановым числом 92.

Прежде чем открывать топливный бак, сначала немного ослабьте крышку и подождите, чтобы давление в баке уравновесилось.

Храните бензин в специальных емкостях.

9. ЗАПУСК ДВИГАТЕЛЯ

1. Поверните рычаг топливного крана в положение «Открыто».

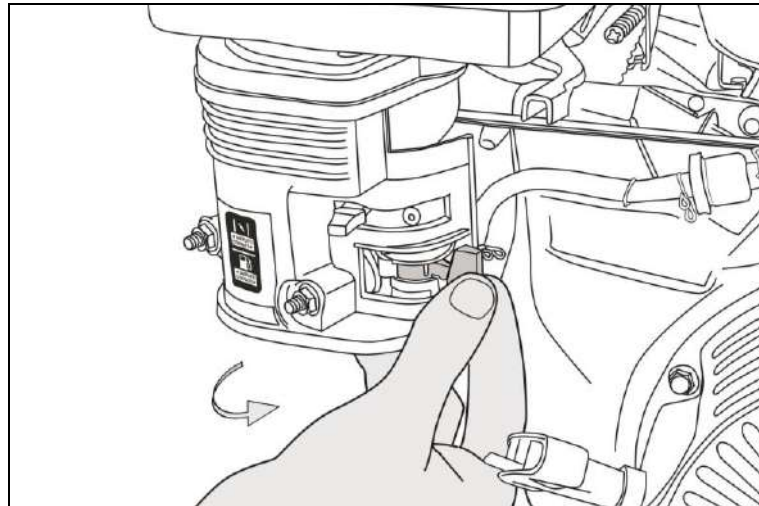


Рис.15. Кран в положении «Открыто»

2. Закройте воздушную заслонку.

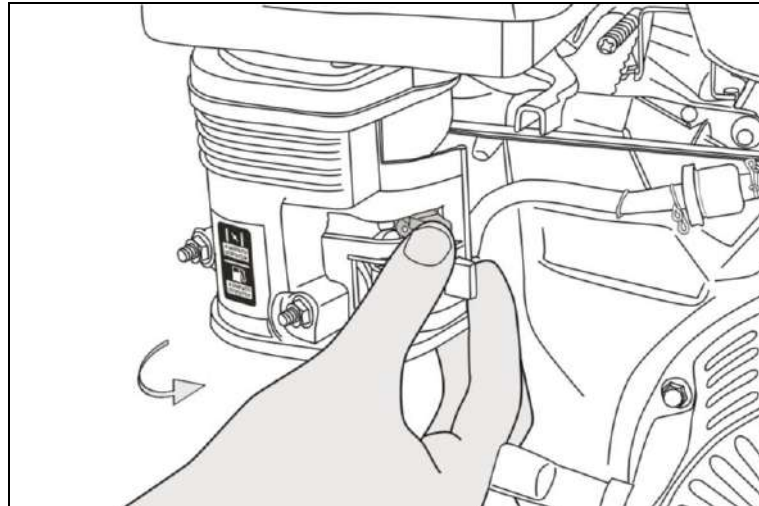


Рис.16. Воздушная заслонка закрыта

3. Включите зажигание.

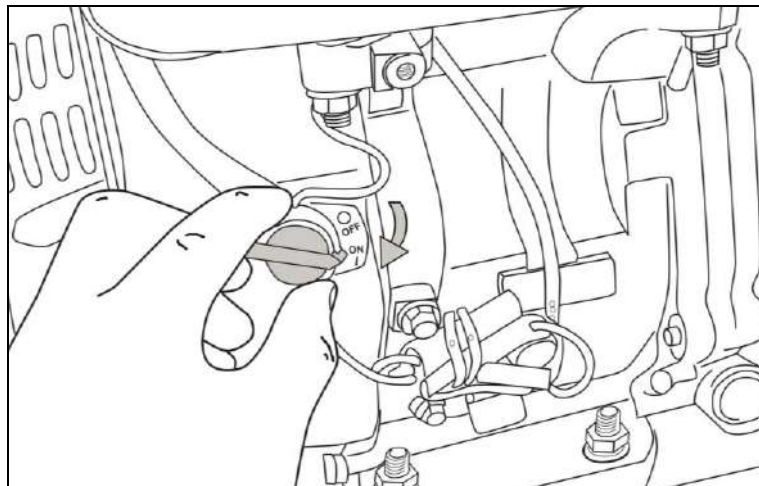


Рис.17 Зажигание включено

4. Поверните рычаг газа в минимальное положение.

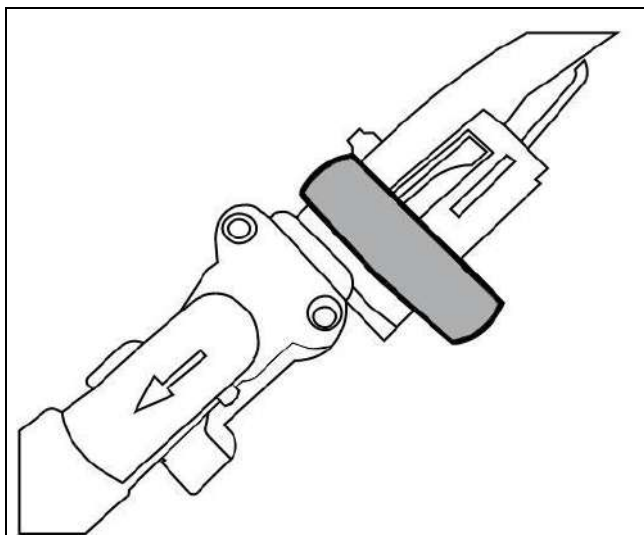


Рис.18. Рычаг газа, минимальном положении

Плавно потяните рукоятку стартера до тех пор, пока вы не почувствуете сопротивление, затем резко дерните рукоятку.

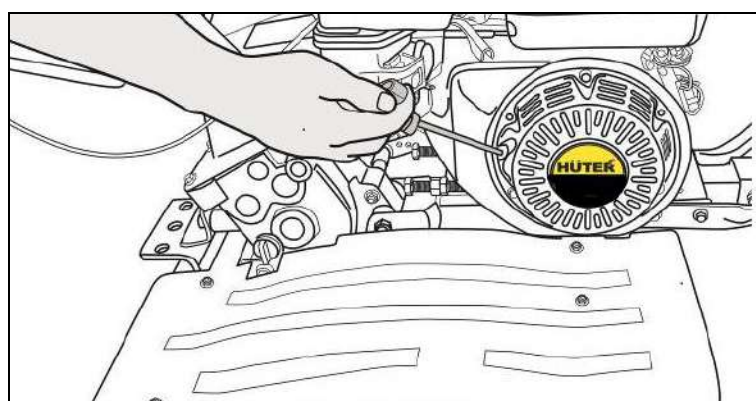


Рис.19. Запуск двигателя

После запуска прогрейте двигатель примерно в течение одной минуты, открывая по мере прогрева воздушную заслонку. Отрегулируйте желаемые обороты двигателя с помощью рычага газа.

⚠ Внимание!

Культиватор оснащен воздушной системой охлаждения. Запрещается проводить обкатку двигателя на холостом ходу. Это может привести к перегреву поршневой группы и выходу ее из строя с последующим ремонтом не по гарантии.

В культиваторах GMC-6.5, GMC-850, GMC-6.8 и GMC-7.0 предусмотрены передняя и задняя передачи:

Для того, чтобы использовать переднюю передачу, необходимо нажать ручку с соответствующим указателем движения (стрелка от себя) вперед.

Для того чтобы использовать передачу заднего хода, необходимо нажать ручку с соответствующим указателем движения (стрелка на себя) назад.

⚠ Внимание!

Не нажимайте обе ручки одновременно! Это может привести к повреждению устройства. Берегите ноги при использовании заднего хода.

⚠ Внимание!

При запуске теплого двигателя не закрывайте воздушную заслонку, это приведет к нестабильной работе двигателя.

Для того, чтобы остановить двигатель в экстренной ситуации, выключите зажигание двигателя. При нормальных условиях выполняйте следующие процедуры:

- Сдвиньте рычаг газа в положение Медленно
- Выключите зажигание

10. ТЕХНИЧЕСКОЕ ОБСЛУЖИВАНИЕ

⚠ Внимание!

Все мероприятия по чистке и обслуживанию культиватора производятся при выключенном двигателе.

Чистка

После работы культиватор необходимо почистить. Прочистите фрезы, промойте водой и протрите ветошью. Запрещается использовать для очистки культиватора, и особенно редуктора, струю воды под давлением.

Отчистите двигатель щёткой или ветошью.

Очистка воздушного фильтра (перед каждым использованием)

В случае большого загрязнения фильтра замените его на новый. Перед установкой фильтра убедитесь, что он совершенно сухой.

1. Отверните ручку крышки корпуса воздушного фильтра, снимите крышку и воздушный фильтр.
2. Удалите грязь мягкой щеткой, промойте фильтр в теплой мыльной воде. Полностью высушите фильтр перед установкой.
3. Установите на место воздушный фильтр и крышку.

Проверка топливной системы также производится перед каждым использованием

4. После заправки убедитесь в отсутствии утечки топлива в областях топливного бака, шланга, топливного фильтра и карбюратора.

5. В случае утечки существует опасность возгорания топлива. Проверьте надежность закрытия крышки бака. Если проблема не в крышке, обратитесь в авторизованную сервисную службу для ремонта.

Проверка свечи зажигания (при неисправности)

1. Проверьте зазор свечи зажигания (0,7-0,8мм)
2. Проверьте степень изношенности электродов.
3. Проверьте нет ли масла и прочих загрязнений на изоляторе.
4. В случае необходимости замените свечу.

11. ВОЗМОЖНЫЕ НЕИСПРАВНОСТИ И СПОСОБЫ ИХ УСТРАНЕНИЯ

Неисправность	Причина	Метод устранения
Двигатель не запускается	В топливном баке нет бензина	Залейте в бак чистый и свежий бензин
	Старый бензин	Слейте старый и залейте в бак чистый и свежий бензин
	Закрыт топливный кран	Открыть топливный кран
	Высоковольтный провод не подсоединен к свече	Наденьте колпачок высоковольтного кабеля на свечу
	Неправильное положение воздушной заслонки	Повернув рычаг закройте воздушную заслонку.
Двигатель работает неравномерно	Плохой контакт на свече зажигания	Надежно закрепите высоковольтный кабель
	Плохой бензин, вода и грязь в топливной системе	Слейте старый и залейте в бак чистый и свежий бензин
	Грязный воздушный фильтр	Очистить или заменить воздушный фильтр
Фрезы не вращаются	Фрезы заблокированы камнями или крупными клубнями почвы	Заглушите двигатель, снимите контакт со свечи зажигания и освободите фрезы
	Не отрегулирован трос сцепления	Отрегулируйте трос сцепления
Повышенная вибрация	Ослабли крепежи	Заглушите двигатель, снимите контакт со свечи зажигания и затяните все крепежные элементы

Таблица 3. Возможные неисправности и способы их устранения

12. ТРАНСПОРТИРОВКА И ХРАНЕНИЕ

Хранение



Внимание!

Опасность взрыва при воспламенении паров бензина.

Если культиватор не планируется использовать более одного месяца или после окончания сезона следует:

1. Слить бензин из топливного бака в канистру.
2. Слить масло из картера двигателя.
3. Очистить культиватор.
4. Протереть металлические части масляной тканью.
5. Вывернуть свечу зажигания.
6. Залить в свечное отверстие немного машинного масла и, прикрыв отверстие, несколько раз медленно провернуть коленчатый вал двигателя, используя рукоятку стартера.
7. Установить свечу зажигания, не подсоединяя колпачка высоковольтного кабеля к ней.
8. Накрыть культиватор и поместить на ровную поверхность в сухое и чистое помещение.

Транспортировка

Запрещается транспортировка и хранение двигателя с маслом не в вертикальном положении.

Утилизация

Машина, отслужившая свой срок и не подлежащая восстановлению, должна утилизироваться согласно нормам, действующим в стране эксплуатации.

В других обстоятельствах:

- не выбрасывайте машину вместе с бытовым мусором;
- рекомендуется обращаться в специализированные пункты вторичной переработки сырья.

Дорогой покупатель!

Выражаем Вам огромную признательность за выбор мотокультиватора "Huter". Мы делаем все возможное, чтобы наша продукция удовлетворяла Вашим запросам, а качество соответствовало лучшим мировым стандартам.

Данное изделие имеет бытовое назначение, поэтому не подвергайте его чрезмерным нагрузкам.

Изготовитель устанавливает срок службы на мотокультиваторы 5 лет при условии соблюдения правил эксплуатации.

Гарантийный срок эксплуатации мотокультиватора "Huter" составляет 2 года. Моментом начала эксплуатации считается дата, указанная Организацией- продавцом в гарантийном талоне.

13. ГАРАНТИЙНЫЕ ОБЯЗАТЕЛЬСТВА

1. Изготовитель гарантирует работу мотокультиватора на протяжении двух лет со дня продажи.

2. Гарантийный ремонт не производится при нарушении требований, указанных в паспорте и нарушении гарантийной пломбы (наклейки).

3. Гарантия не распространяется на следующие расходные материалы и комплектующие машины: срезные болты, фильтр воздушный, фильтр топливный, навесное оборудование (фрезы, ножи), свеча зажигания, ремни.

4. Гарантийный ремонт производится при наличии печати фирмы, даты продажи и подписи продавца.

5. При отсутствии печати фирмы-продавца, даты продажи или подписи продавца гарантийный срок исчисляется с даты изготовления.

6. Гарантийный ремонт производится при наличии и полном совпадении серийных номеров на устройстве и в паспорте.

7. Гарантийные обязательства также не распространяются на лакокрасочное покрытие, свечу зажигания, навесное оборудование.

8. Гарантийные обязательства не распространяются на детали изделия, поврежденные в результате небрежного отношения, неправильной регулировки, ненадлежащего технического обслуживания с применением некачественных и нестандартных расходных материалов, попадания жидкостей и посторонних предметов внутрь изделия

9. Гарантийный ремонт не производится при неисправностях двигателя вызванных перегревом, связанным с неправильной обкаткой двигателя (обкатка более 10 мин. на холостом ходу)

10. Гарантия не распространяется на естественный износ изделия и комплектующих в результате интенсивного использования.

11. Гарантия не распространяется на такие виды работ, как регулировка, чистка, смазка, замена расходных материалов, а также периодическое обслуживание и прочий уход за изделием, оговоренным в настоящем руководстве.

12. Гарантийный ремонт не производится при нарушении порядка и сроков технического обслуживания, о чем могут свидетельствовать, к примеру, запыленность топливной системы, поршневой группы, устаревшее, изношенное масло в картере двигателя, недостаточный уровень масла в двигателе или редукторе и тд.

14. ГАРАНТИЙНЫЙ ТАЛОН

Мотокультиватор «Hüter» _____

№ _____

признан годным для эксплуатации.

Дата продажи _____

Я покупатель/представитель фирмы _____

С условиями эксплуатации ознакомлен _____

ГАРАНТИЙНЫЙ ТАЛОН
Описание дефекта, № прибора

ОТК изготовителя

М.П.

ГАРАНТИЙНЫЙ ТАЛОН
Описание дефекта, № прибора

ОТК изготовителя

М.П.

ГАРАНТИЙНЫЙ ТАЛОН
Описание дефекта, № прибора

ОТК изготовителя

М.П.

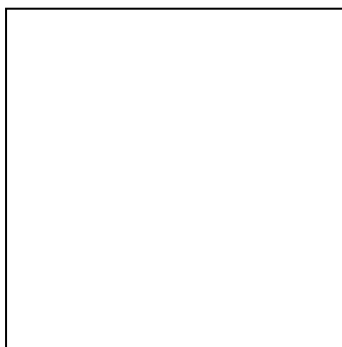
15. СЕРВИСНЫЕ ЦЕНТРЫ:

- **Абакан**, Молодежный квартал, 12/а, тел.: 8 (3902) 26-30-10, +7 908 326-30-10
- **Армавир**, ул. Мичурина, д. 6, тел.: +7 962 855-40-18, 8 (861) 376-38-46.
- **Архангельск**, Окружное шоссе, д.6, тел.: 8 (8182) 42-05-10, 8 (952) 301-25-26.
- **Астрахань**, ул. Рыбинская, д.11, тел.: 8 (8512) 99-47-76.
- **Барнаул**, пр. Базовый, д.7, тел: 8 (3852) 57-09-55, 50-53-48.
- **Белгород**, ул. Константина Заслонова, д. 92, тел: 8 (4722) 402-913.
- **Благовещенск**, ул. Раздольная 27, тел. 8-914-601-07-00.
- **Братск**, Пром.зона БЛПК, п 27030101, офис 26, тел: +7 914 939-23-72.
- **Брянск**, ул. 2-ая Почепская, д. 34А, тел: 8 (4832) 59-06-44, 8 (4832) 58-01-73 (сервис).
- **Великий Новгород**, ул. 3-я Сенная, д.2А, тел: 8 (8162) 940-035.
- **Владивосток**, ул. Снеговая, д.119, тел: +7 904 624-03-29, 8 (4232) 49-26-72.
- **Владимир**, ул. Гастелло, д.8 А, тел: +7 (4922) 49-43-32
- **Волгоград**, пр-т Волжский, 4к., тел.: 8 (8442) 78-01-68 (доб.2 - сервис).
- **Вологда**, ул. Гончарная 4А; т.+7 981 507-24-12, 8 (8172) 26-48-63.
- **Воронеж**, ул. Электросигнальная, д.17, тел: 8 (473) 261-10-34.
- **Дзержинск**, ул.Красноармейская, д.15 б, тел: 8 (8313) 35-11-09.
- **Екатеринбург**, ул. Бисертская, 145, офис 6, тел.: 8 (343) 384-57-25; +7 965-509-78-08.
- **Иваново**, ул. Спартака, д.13., тел 8 (4932) 77-41-11.
- **Иркутск**, ул.Тракторная, д.28А/1, СКЦ Байкалит, складское помещение №5, тел: +7 908 660-41-57 (сервис), 8 (3952) 70-71-62.
- **Йошкар-Ола**, ул. Мира, д.113 тел.: 8(8362) 49-72-32.
- **Казань**, ул. Поперечно-Авангардная, д.15, тел: 8 (843) 206-03-65.
- **Калининград**, ул. Ялтинская, д. 129, тел: 8 (4012) 76-36-09.
- **Калуга**, пер. Сельский, д.2А, тел: 8 (4842) 92-23-76.
- **Кемерово**, ул. Радищева, д.2/3, тел: 8 (3842) 65-02-69.
- **Киров**, ул. Потребкооперации, д.17, тел: 8 (8332) 21-42-71, 21-71-41.
- **Комсомольск-на-Амуре**, ул. Кирова д.54 корп.2, тел: 8-924-116-10-47.
- **Кострома**, ул. Костромская, д. 101, тел: 8 (4942) 46-73-76.
- **Краснодар**, ул. Грибоедова, д.4, литер "Ю", тел: 8 (861) 203-46-92.
- **Красноярск**, ул. Северное шоссе, 7а, тел: 8 (391) 293-56-69, 8 (391) 204-62-88.
- **Курган**, ул. Омская, д.171Б, тел: 8 (3522) 630-925, 630-924.
- **Курск**, ул. 50 лет Октября, д.124В, тел.: 8 (4712) 36-04-46; 8 (4712) 77-13-69.
- **Липецк**, ул. Боевой проезд, д.5, тел: 8(4742) 52-26-97.
- **Магнитогорск**, ул. Рабочая, д.109, стр. 2, тел.: 8 (3519) 55-03-87; 8-919-342-82-12.
- **Москва**, ул. Нагатинская, д.16 Б, тел: +7 (499) 584-44-90.
- **Москва**, Ильменский проезд, д. 9А, стр. 1, тел.: 8 (495) 968-85-70.
- **Москва**, Сигнальный проезд 16, строение 3, корпус 4, офис 105, тел.: 8-495-108-64-86 доб. 2, +7 906 066-03-46.
- **Москва**, ул. Никопольская, д.6, стр.2, тел.: 8 (495) 646-41-41, +7 926 111-27-31.
- **Мурманск**, ул. Домостроительная, д. 21/2, тел.: 8 (8152) 65-61-90.
- **Набережные Челны**, Мензелинский тракт, д.52а, офис 405, тел.: 8 (8552) 20-57-43.
- **Нижний Новгород**, ул. Вятская, д.41, тел: 8 (831) 429-05-65 доб.2.
- **Нижний Тагил**, ул. Индустриальная, д.35, стр.1, тел.: 8 (3435) 96-37-60.
- **Новокузнецк**, ул. Щорса, д.15, тел: 8 (3843) 20-49-31.
- **Новороссийск**, ул. Осоевиахима, дом 212, тел: 8 (8617) 309-454
- **Новосибирск**, Мочищенское шоссе, 1/4 кор.8, каб № 6 (офис), кор.5, 2 этаж (сервис); тел.: 8 (383) 373-27-96.
- **Омск**, ул. 20 лет РККА, д.300/3, тел: 8 (3812) 38-18-62, 21-46-38.
- **Оренбург**, пл. 1 Мая, д. 1А, тел: 8 (3532) 48-64-90.
- **Орёл**, пер. Силикатный, д.1, тел: 8 (4862) 44-58-19.
- **Орск**, ул. Союзная, д.3, тел: 8 (3532) 37-62-89.
- **Пенза**, ул. Измайлова, д.17а, тел: 8 (8412) 22-46-79.

- **Пермь**, ул. Сергея Данщина, д. ба, тел.: 8 (342) 205-85-29.
- **Петрозаводск**, район Северная Промзона, ул. Заводская, д. 10 А, тел.: 8 (812) 309-87-08.
- **Псков**, ул. Леона Поземского, д.110, тел.: 8 (8112) 700-181, 8(8112) 296-264.
- **Пятигорск**, ул. Ермолова 46 Б, тел: +7 968 279-279-1, 8 (8652) 20-58-50.
- **Ростов-на-Дону**, ул. Вавилова, д.62Г, склад №11, тел: +7 938 100-20-83; 8 (863) 308-17-79.
- **Рязань**, ул. Зубковой, д. 8а (завод Точинвест), 3 этаж, офис 6, тел.: 8 (4912) 46-65-58.
- **Самара**, Советский р-н, ул. Заводское шоссе, д.15А, лит. А, тел.: 8 (846) 206-05-52.
- **Санкт-Петербург**, ул.Минеральная, д. 31, лит В, тел: 8 (812) 309-92-75.
- **Санкт-Петербург**, ул. Автобусная, д. 6В, тел: 8 (812) 309-73-78.
- **Саранск**, ул. Пролетарская, д.130А, база Комбината "Сура", тел.: 8 (8342) 22-36-37
- **Саратов**, ул. Пензенская, д. 2, тел: 8 (8452) 49-11-79.
- **Смоленск**, Краснинское шоссе, дом 37б, строение 2, тел: 8 (4812) 29-46-99
- **Сочи**, ул. Гастелло, д.23А, тел: 8 (862) 226-57-45.
- **Ставрополь**, ул. Коломыйцева, д. 46, тел.: +7(8652) 20-65-62
- **Стерлитамак**, ул. Западная, д.18, литер А тел.: 8 (3472) 294-410.
- **Сургут**, ул. Базовая, д. 5, тел.: 8 (3462) 758-231, доб.1-офис, доб.2-сервис.
- **Тамбов**, проезд Монтажников, д.2Г, тел: 8 (4752) 50-37-96, +7 964 130-85-73.
- **Тверь**, пр-т. 50 лет Октября, д.15б, тел: 8 (4822) 35-17-40.
- **Томск**, ул. Добролюбова, д.10, стр.3 тел: +7 952 801-05-17.
- **Тольятти**, ул. Коммунальная, д.23, стр.2 тел: 8 (8482) 651-205; +7 964 973-04-29.
- **Тула**, Ханинский проезд, д. 25, тел: (4872) 38-53-44, 74-02-53.
- **Тюмень**, ул. Судостроителей, д.16, тел: 8 (3452) 66-28-91.
- **Удмуртская Республика**, Завьяловский р-н, д. Пирогово, ул. Торговая, д.12, тел: 8 (3412) 57-60-21 / 26-03-15.
- **Улан-Удэ**, ул.502км. д.160 оф 14. Тел. 8(3012) 20-42-87.
- **Ульяновск**, ул. Урицкого, д.25/1, склад №2, тел: 8 (8422) 27-06-30, 27-06-31.
- **Уфа**, ул. Кузнецовский затон, д.20, тел: 8 (347) 214-53-59.
- **Хабаровск**, ул. Индустриальная, д. 8а, тел: 8 (4212) 93-44-68.
- **Чебоксары**, Базовый проезд, д.15, тел: 8 (8352) 35-53-83, 21-41-75.
- **Челябинск**, ул. Морская, д.6, тел: 8 (351) 222-43-15, 222-43-16.
- **Череповец**, ул. Архангельская, д. 47, склад №10, тел: 8-911-517-87-92, 8 (8202) 49-05-34.
- **Чита**, Ул. Тракторная, д. 54А, тел: 8 (3022) 28-44-79.
- **Шахты**, Ростовская область, пер. Сквозной, д. 86а, тел.:8 (8633) 03-56-10.
- **Южно-Сахалинск**, пр-т Мира, 2 "Б"/5 корп. 8, 8 (4242) 49-07-85.
- **Ярославль**, Тутаевское шоссе, д. 4, офис 1, 8 (4852) 66-32-20.
- **Казахстан, г. Алматы**, Илийский тракт, 29, тел: (727) 225 47 45, 225 47 46.
- **Казахстан, г. Нур-Султан (Астана)**, ул. Циолковского 4, склад 8а, тел +7 (771) 754 02 45.
- **Казахстан, г. Караганда**, ул. Молокова 102, тел: +7 (707) 469 80 56.
- **Казахстан, г.Тараз**, ул. Санырак батыра, 47м, тел.: +7 (7262) 97-00-12.
- **Казахстан, г. Усть-Каменогорск**, ул. Абая, 156/1 корп.6, тел: +7-723-240-32-19.
- **Казахстан, г. Шымкент**, ул. Толе би 26, корп.1, офис 206 тел: 8-776-808-50-05/ 8 771 349 04 94.
- **Армения, г. Ереван**, Arsaikunyanс 210/1, тел.: +374 91 751 717.
- **Белоруссия, г. Минск**, пр-т Партизанский, д.2, тел.: +375 (29) 397-02-87.
- **Киргизия, г. Бишкек**, Дэн Сяопина, д.18, тел.: +996 708 323 353.

**Полный актуальный список сервисных центров Вы так же можете
посмотреть на сайте www.huter.su**

Для заметок



Изготовитель (импортер):
«Хютер Техник ГмбХ»
Потсдамерштрассе 92, 10785, Берлин, Германия
Сделано в КНР

Ред. 4